

I. Disposiciones generales

MINISTERIO DE FOMENTO

9685 *REAL DECRETO 862/2008, de 23 de mayo, por el que se regula la investigación de los accidentes e incidentes marítimos y la Comisión permanente de investigación de accidentes e incidentes marítimos.*

El artículo 94 de la Convención de las Naciones Unidas sobre el Derecho del mar (Montego Bay, Jamaica, 1982) insta a los Estados a investigar cualquier accidente marítimo o cualquier incidente de navegación en alta mar en el que se haya visto implicado un buque que enarbore su pabellón y en el que hayan perdido la vida o sufrido heridas graves nacionales de otro Estado o se hayan ocasionado graves daños a los buques, a las instalaciones de otro Estado o al medio marino. Las autoridades competentes de ambos Estados cooperarán en la investigación que se realice del accidente marítimo o del incidente de navegación.

La regla 21 del capítulo I del anexo del Convenio internacional para la Seguridad de la vida humana en el mar (SOLAS, 1974/1978) obliga a las administraciones de los gobiernos contratantes a investigar todo accidente sufrido por cualquier buque con derecho a enarbolar su pabellón y sujeto a las disposiciones del propio convenio, siempre que dicha investigación pueda contribuir a la introducción de cambios en las reglas que en el mismo se contienen. A estos efectos, el Código para la investigación de siniestros y sucesos marítimos, aprobado por la Resolución A.849(20) de 27 de noviembre de 1997 de la Asamblea de la Organización Marítima Internacional (OMI) se ha convertido en el procedimiento de referencia a seguir para la investigación de los accidentes e incidentes marítimos.

La Directiva 1999/35/CE del Consejo, de 29 de abril de 1999, sobre un régimen de reconocimientos obligatorios para garantizar la seguridad en la explotación de servicios regulares de transbordadores de carga rodada y naves de pasaje de gran velocidad, incorporada a nuestro ordenamiento jurídico mediante el Real Decreto 1907/2000, de 24 de noviembre, por el que se aprueba el Reglamento sobre reconocimientos obligatorios para garantizar la seguridad de la navegación de determinados buques de pasaje, obliga a los Estados miembros a adoptar las disposiciones que les permitan, a ellos y a otros Estados miembros que tengan interés significativo, participar, colaborar o, cuando así este previsto en el Código para la investigación de siniestros y sucesos marítimos, realizar la investigación sobre accidentes o incidentes marítimos en que se haya visto envuelto un transbordador de carga rodada o una nave de gran velocidad. Similares obligaciones han sido recogidas en otras normas europeas y en sus correspondientes normas nacionales de transposición.

Para dar cumplimiento a las prescripciones señaladas, se aprobó la Orden del Ministro de Fomento de 17 de mayo de 2001, por la que se regula la composición y funciones de la Comisión Permanente de investigación de siniestros marítimos. La entrada en funcionamiento de este órgano, encargado de realizar las investigaciones y análisis necesarios para determinar las causas técnicas de los accidentes e incidentes marítimos y formular recomendaciones dirigidas a prevenirlos en el futuro, ha contribuido a incrementar la seguridad marítima y la prevención de la contaminación del medio marino.

Sin perjuicio de que en el futuro será previsiblemente necesario abordar una reforma profunda del régimen legal de la investigación técnica de los accidentes e incidentes marítimos como consecuencia de la prevista aprobación futura de una Directiva por la Unión Europea reguladora de dicha materia, actualmente en estudio dentro del tercer paquete de seguridad marítima, se considera necesario actualizar ahora la regulación del órgano de investigación, con la finalidad de incrementar la especialización de sus miembros y la eficacia en el desempeño de sus funciones. Se pretende, igualmente, reforzar la independencia funcional de la Comisión Permanente, mediante la incorporación a la misma de profesionales expertos no dependientes a la Administración General del Estado, que por su formación y experiencia ayuden al esclarecimiento de los supuestos investigados en beneficio de la seguridad marítima.

En su virtud, a propuesta de la Ministra de Fomento, con la aprobación previa de la Ministra de Administraciones Públicas, de acuerdo con el Consejo de Estado y previa deliberación del Consejo de Ministros en su reunión del día 23 de mayo de 2008.

DISPONGO:

CAPÍTULO I

Disposiciones generales

Artículo 1. *Objeto.*

El objeto de este real decreto es regular la investigación de los accidentes e incidentes marítimos y establecer la composición y las reglas de funcionamiento de la Comisión Permanente de investigación de accidentes e incidentes marítimos

Artículo 2. *Ámbito de aplicación.*

Este real decreto se aplicará a:

1. La investigación técnica de los accidentes y los incidentes marítimos producidos en o por buques civiles españoles
2. La investigación técnica de los accidentes y los incidentes marítimos producidos en o por buques civiles extranjeros cuando se produzcan dentro de las aguas

interiores o en el mar territorial español y de los que ocurran fuera del mar territorial español cuando España tenga intereses de consideración.

Artículo 3. *Definiciones.*

A los efectos del este real decreto, se entenderá por:

1. «Accidente marítimo»: un evento que ha tenido como resultado:

a) La muerte o lesiones graves de una persona, causadas por las operaciones de un buque o en relación con ellas; o

b) La pérdida de una persona que estuviera a bordo, causada por las operaciones de un buque o en relación con ellas; o

c) La pérdida, presunta pérdida o abandono de un buque; o

d) Daños materiales graves sufridos por un buque; o

e) La varada o avería importante de un buque, o la participación de un buque en un abordaje; o

f) Daños materiales graves causados por las operaciones de un buque o en relación con ellas; o

g) Daños graves al medio ambiente como resultado de los daños sufridos por uno o varios buques, causados por las operaciones de uno o varios buques o en relación con ellas.

2. «Accidente marítimo muy grave»: el sufrido por un buque con pérdida total de éste, pérdida de vidas humanas o contaminación grave.

3. «Accidente marítimo grave»: aquel que sin reunir las características del accidente muy grave entraña incendio, explosión, abordaje, varada, contacto, averías por mal tiempo, averías causadas por hielos, grietas en el casco o supuesto defecto del casco u otros, que a su vez provocan alguna de las siguientes consecuencias:

a) Lesiones graves a las personas.

b) Averías estructurales que hacen que el buque no sea apto para navegar, por ejemplo, una hendidura en la obra viva, parada de las máquinas principales, averías importantes en los espacios de alojamiento u otros espacios.

c) Contaminación (independientemente de la magnitud).

d) Una avería que obligue a remolcar el buque o pedir ayuda a tierra.

4. «Incidente marítimo»: acaecimiento debido a las operaciones de un buque, o en relación con ellas, a causa del cual el buque o cualquier persona se ve en peligro, o a causa del cual se producen daños en el buque, su estructura o el medio ambiente.

5. «Causas»: acciones, omisiones, eventos o condiciones existentes o preexistentes o una combinación de todo ello, que conduce al accidente o incidente.

6. «Investigación de un accidente o incidente marítimo»: proceso llevado a cabo con el propósito de prevenir los accidentes, el cual incluye la recopilación de información y su análisis, la adopción de conclusiones, así como la determinación de las circunstancias, las causas y los factores contribuyentes y, en su caso, la formulación de recomendaciones sobre seguridad.

7. «Investigador jefe»: la persona responsable, en razón de su experiencia y cualificaciones profesionales, de la coordinación y designación de los investigadores encargados y demás personal en todas las investigaciones.

8. «Investigador encargado»: la persona responsable, en razón de sus cualificaciones profesionales, de la organización, realización y control de una investigación.

9. «Investigador de campo»: la persona con suficientes cualificaciones profesionales que participará en las investigaciones bajo la dirección de un investigador encargado.

10. «Comisión» o «Comisión Permanente»: La Comisión Permanente de investigación de accidentes e incidentes marítimos a la que se refieren los artículos 8 y siguientes, que se constituye como órgano investigador del Estado.

11. «Lesiones graves»: las que sufre una persona en un accidente marítimo y que dan como resultado una incapacidad de más de setenta y dos horas dentro de los siete días siguientes a la fecha en que se produjeron las lesiones.

12. «Recomendación sobre seguridad»: toda propuesta del órgano investigador del Estado que lleve a cabo la investigación técnica, basada en la información obtenida en dicha investigación y formulada con la intención de prevenir accidentes e incidentes similares en el futuro.

13. «RDT»: sistema registrador de datos de la travesía instalado en el buque a fin de, entre otros, facilitar la investigación de accidentes e incidentes.

14. «Representante acreditado»: personal designado por un Estado, en razón de sus cualificaciones profesionales, para los fines de participar en una investigación efectuada por otro Estado.

15. «Estado investigador principal»: Estado que se encarga de realizar la investigación según lo convengan mutuamente Estados con intereses de consideración.

16. «Estado con intereses de consideración»: El Estado en el que concurren una o varias de las siguientes circunstancias:

a) Que sea el Estado de abanderamiento de un buque objeto de una investigación.

b) Aquel en cuyas aguas interiores o mar territorial haya ocurrido un accidente o incidente marítimo.

c) Aquel en el que un accidente o incidente marítimo haya causado daños o puesto en grave peligro el medio ambiente o zonas sobre las que dicho Estado tiene derecho a ejercer jurisdicción reconocida en virtud del derecho internacional.

d) Aquel en el que las consecuencias de un accidente o incidente marítimo hayan causado o supuesto una amenaza de graves daños, incluidas las islas artificiales y las instalaciones o estructuras sobre las que dicho Estado tiene derecho a ejercer jurisdicción.

e) Aquel en el que, como resultado del accidente marítimo, los nacionales del dicho Estado hayan perdido la vida o sufrido lesiones graves.

f) Aquel en el que disponga de información importante que pueda ser útil para la investigación.

g) El que por algún otro motivo haga valer un interés considerado importante por el Estado investigador principal.

17. «Estado ribereño»: Estado que ejerce la soberanía en el Mar Territorial.

18. «Estado de abanderamiento»: Estado cuyo pabellón enarbola o tenga derecho a enarbolar un buque.

19. «UNCLOS»: la Convención de las Naciones Unidas sobre el Derecho del mar, Montego Bay, Jamaica, 1982.

20. «SOLAS»: el Convenio Internacional sobre la Seguridad de la vida humana en el mar, Londres 1974 en su forma enmendada.

Artículo 4. *Alcance.*

1. La Comisión Permanente de investigación de accidentes e incidentes marítimos investigará, con sujeción a lo dispuesto en este real decreto, los siniestros siguientes:

a) Los accidentes marítimos graves y muy graves.

b) Los incidentes marítimos, cuando de la investigación puedan obtenerse enseñanzas para la seguridad

marítima y para la prevención de la contaminación del medio marino procedente de los buques.

2. En ningún caso la investigación tendrá como objetivo la determinación de culpa o responsabilidad alguna.

Artículo 5. *Obligación de informar.*

La Dirección General de la Marina Mercante deberá informar, a la mayor brevedad posible, a la Comisión Europea, de todos los accidentes e incidentes marítimos sujetos al ámbito de aplicación de este real decreto de los que tuviere conocimiento, bien directamente o a través de otras administraciones públicas, o como resultado del deber de informar a las autoridades marítimas que recaen, en virtud de la normativa vigente, en los navieros, propietarios y capitanes de buques.

Artículo 6. *De la cooperación.*

1. En cualquier momento de la investigación de un accidente o incidente marítimos producidos en o por buques civiles extranjeros en aguas en las que España ejerce soberanía, derechos soberanos o jurisdicción, la Comisión Permanente podrá solicitar o, en su caso, autorizar la cooperación en la investigación de la autoridad responsable del Estado o Estados con intereses de consideración.

2. Cuando España tenga la consideración de Estado con intereses de consideración, la Comisión Permanente podrá colaborar en la investigación de accidentes producidos en o por buques extranjeros en aguas de otro Estado o en alta mar, siempre que la autoridad responsable del Estado ribereño o la de abanderamiento solicite su intervención expresamente.

Artículo 7. *Del Código para la investigación de siniestros y sucesos marítimos.*

1. La Comisión utilizará preceptivamente el Código para la investigación de siniestros y sucesos marítimos, aprobado por la Resolución A.849(20) de 27 de noviembre de 1997 de la Asamblea de la Organización Marítima Internacional (OMI), enmendada por la Resolución A.884 (21) de 25 de noviembre de 1999, de la citada Organización, en la investigación de los accidentes e incidentes marítimos en los que se vean involucrados buques dedicados al transporte de pasajeros, transbordadores de carga rodada, cualquiera que sea su arqueo bruto, y los restantes buques de arqueo bruto igual o superior a 300 GT.

En los anejos I y II de este real decreto se recogen las citadas resoluciones de la OMI.

2. En la investigación de accidentes o incidentes en los que se vean involucrados únicamente buques con arqueo bruto inferior a 300 GT, la Comisión podrá utilizar, a título orientativo, el citado Código.

CAPÍTULO II

La Comisión Permanente de investigación de accidentes e incidentes marítimos

Artículo 8. *Naturaleza.*

1. La Comisión Permanente de investigación de accidentes e incidentes marítimos es un órgano colegiado adscrito a la Secretaría General de Transportes del Ministerio de Fomento, con competencia para la investigación de las causas técnicas de los accidentes e incidentes marítimos.

2. La Comisión goza de plena independencia funcional respecto de las autoridades marítima, portuaria, de costas o de cualquier otra cuyos intereses pudieran entrar en conflicto con la función que se le haya confiado.

3. Corresponden a la Comisión las siguientes funciones:

a) Realizar las investigaciones e informes técnicos de todos los accidentes marítimos graves y muy graves, para determinar las causas técnicas que los produjeron y formular recomendaciones al objeto de tomar las medidas necesarias para evitarlos en el futuro.

b) Realizar la investigación técnica de los incidentes marítimos cuando se puedan obtener enseñanzas para la seguridad marítima y prevención de la contaminación marina procedente de buques, y elaborar informes técnicos y recomendaciones sobre los mismos.

Artículo 9. *Composición.*

1. Los órganos de la Comisión Permanente de investigación de accidentes e incidentes marítimos son el Pleno y la Secretaría.

2. El Pleno está compuesto por los miembros siguientes:

a) El Presidente, nombrado por el Ministro de Fomento entre personas de reconocido prestigio y acreditada cualificación profesional en los sectores marítimo o naval.

b) El Vicepresidente: Un funcionario del grupo A, licenciado en Derecho, de la Secretaría General Técnica del Ministerio de Fomento, nombrado por el titular del Departamento, a propuesta del Secretario General Técnico.

c) Los Vocales: personas de reconocido prestigio y experiencia en su respectivo ámbito profesional, nombrados por el titular del Ministerio de Fomento entre los miembros de los organismos y asociaciones profesionales que se enumeran a continuación, a propuesta de los mismos:

i. Un vocal, a propuesta del Colegio de Oficiales de la Marina Mercante Española.

ii. Un vocal, a propuesta del Colegio Oficial de Ingenieros Navales y Oceánicos.

iii. Un vocal, a propuesta de la Asociación Española de Titulados Náutico-Pesqueros.

iv. Un vocal, a propuesta del Canal de Experiencias Hidrodinámicas de El Pardo.

v. Un vocal, a propuesta del Centro de Estudios y Experimentación de Obras Públicas (CEDEX).

vi. Un vocal, a propuesta de la Secretaría General del Mar del Ministerio de Medio Ambiente y Medio Rural y Marino.

vii. Un vocal, a propuesta de la Agencia estatal de Meteorología.

viii. Un vocal, a propuesta de la Comunidad Autónoma en cuyo litoral se haya producido el accidente

d) El Secretario: nombrado por el Ministro de Fomento, entre funcionarios del grupo A que ocupen puestos incluidos en la relación de puestos de trabajo de la Dirección General de la Marina Mercante, con experiencia profesional suficiente en el ámbito marítimo o naval. Participará en las deliberaciones del Pleno de la Comisión con voz y sin voto.

3. Bajo la dependencia del Secretario e integrados en la Secretaría de la Comisión, actuarán los investigadores y el personal administrativo y técnico preciso para cumplimiento de los fines de aquélla.

4. El mandato del Presidente de la Comisión será de seis años, pudiendo ser reelegido por una sola vez. Los vocales de la Comisión se renovararán por mitades cada tres años. En la normas de funcionamiento de la Comi-

sión se establecerán los criterios por los que se regirá el orden de renovación de los vocales.

5. El Presidente, el Vicepresidente y los vocales de la Comisión cesarán en su cargo por renuncia aceptada por el Ministro de Fomento, expiración del término de su mandato o por separación, acordada por el Ministro de Fomento, fundada en la incapacidad permanente para el ejercicio de sus funciones, grave incumplimiento de sus obligaciones o condena por delito doloso.

6. La composición del Pleno de la Comisión Permanente se ajustará al principio de paridad entre hombre y mujer.

Artículo 10. *Funcionamiento.*

1. Las decisiones del Pleno de la Comisión Permanente se adoptarán por mayoría simple y, en caso de empate, decidirá el voto de calidad del Presidente.

2. El Pleno de la Comisión se reunirá al menos dos veces al año, así como cuando lo convoque el Presidente, a iniciativa propia o a propuesta de, al menos, tres de los vocales.

3. Al Pleno de la Comisión le corresponde aprobar los informes y recomendaciones elaborados al finalizar una investigación técnica.

4. Corresponde igualmente al Pleno de la Comisión la calificación definitiva de los accidentes e incidentes marítimos. En caso necesario, ordenará al Secretario la realización de trabajos de investigación adicionales a fin de determinar con más precisión las causas de los accidentes e incidentes.

5. Los trabajos realizados y los documentos que utilice la Comisión tendrán carácter confidencial, sin perjuicio de las obligaciones de información que, en su caso, pudieran derivarse de la actuación de la autoridad judicial competente. Con la misma salvedad, los miembros de la Comisión deberán comprometerse expresamente a mantener dicha confidencialidad respecto de la información y de los datos a los que tuviera acceso durante el ejercicio de su función.

6. Los informes originales aprobados, con sus anexos se entregarán al Secretario General de Transportes de acuerdo con la normativa vigente. Una copia de las conclusiones y recomendaciones que contengan dichos informes se entregará al Director General de la Marina Mercante, quien adoptará, en su caso, las medidas pertinentes encaminadas a evitar accidentes análogos en el futuro. En todo caso, una copia del informe completo, con sus anexos, quedará bajo la custodia de la Comisión.

Asimismo, la Comisión hará públicos los hechos probados y las conclusiones habidas.

7. La Comisión Permanente de investigación de accidentes marítimos se regirá por lo dispuesto en este real decreto y en el capítulo II del título II de la Ley 30/1992, de 26 de noviembre, de Régimen jurídico de las administraciones públicas y del procedimiento administrativo común.

Artículo 11. *El Presidente.*

1. Corresponden al Presidente las siguientes funciones:

a) Presidir y dirigir las sesiones del Pleno de la Comisión.

b) Convocar las reuniones del Pleno de la Comisión y fijar el orden del día.

c) Velar para que los acuerdos de la Comisión se lleven a cabo.

d) Representar a la Comisión ante cualquier organismo nacional o internacional.

2. El Vicepresidente sustituirá al Presidente, en los casos de vacante, ausencia, enfermedad, u otra causa legal.

Artículo 12. *El Secretario.*

El Secretario de la Comisión ejercerá las siguientes atribuciones:

a) La calificación inicial de un siniestro como accidente muy grave, accidente grave o incidente marítimo.

b) La función de Investigador jefe, que conlleva la dirección y coordinación de los equipos de investigación, así como la autorización para la incorporación a los equipos de investigación de representantes acreditados de otros Estados o la desestimación, mediante resolución motivada, de las solicitudes de otros Estados para la inclusión en el equipo de investigación de representantes acreditados.

c) Velar para que la investigación se lleve a cabo de acuerdo con lo establecido en este real decreto.

d) Designar asesores técnicos especialistas y aprobar la realización de trabajos técnicos.

e) Elevar al Pleno de la Comisión los informes técnicos de las investigaciones efectuadas.

f) Designar a los investigadores de campo que formarán el equipo de investigación y al investigador encargado, que estará al frente del equipo de investigación.

g) Remitir los informes y recomendaciones aprobados por el Pleno y, en los casos en que éste así lo disponga, ante los distintos organismos e instituciones nacionales e internacionales, fundamentalmente a la OMI, a la Unión Europea, a la Agencia Europea de Seguridad Marítima y a los Estados afectados.

h) Coordinar las actuaciones administrativas que correspondan a la Secretaría y la dirección de todo el personal.

i) Recabar de las administraciones y entidades públicas y privadas cuanta información y estudios específicos precise para las investigaciones.

j) Recabar la información que resulte necesaria de los organismos internacionales, en especial de la OMI y de la Unión Europea, y de las sociedades de clasificación de buques.

k) Coordinar la investigación de los accidentes e incidentes marítimos con los Estados con intereses de consideración, previa autorización del Pleno.

l) Realizar cuantas funciones inherentes a la secretaría de un órgano colegiado.

Artículo 13. *El investigador encargado.*

El investigador encargado será el investigador de campo designado por el Secretario y ostentará la representación de la Comisión en el curso de la investigación. Las autoridades y sus agentes deberán prestarle la ayuda que fuere necesaria.

El investigador encargado coordinará y supervisará los trabajos de los investigadores de campo del accidente o incidente marítimo.

El investigador encargado podrá proponer al Secretario la designación de asesores técnicos especialistas y la realización de estudios técnicos, cuando lo considere necesario, atendiendo a las circunstancias del accidente investigado.

Artículo 14. *El equipo de investigación.*

1. El equipo de investigación lo constituirán el investigador encargado y los investigadores de campo asignados a cada investigación. Los representantes acreditados de otros Estados con intereses de consideración, en su

caso, se integrarán en el equipo de investigación con el resto de los investigadores de campo.

En función de las particularidades propias de cada accidente sujeto a investigación, podrán incorporarse al equipo de investigación asesores técnicos especialistas procedentes tanto del sector público como del privado.

2. Los trabajos de la investigación tendrán carácter confidencial, sin perjuicio de las obligaciones de información que, en su caso, pudieran eventualmente derivarse de la actuación de la autoridad judicial competente.

Los miembros del equipo de investigación y, en su caso, los asesores técnicos designados y los representantes acreditados de otros Estados con intereses de consideración, deberán de prestar su consentimiento expreso de preservar la confidencialidad de la información y de los datos a los que tuvieran acceso durante el ejercicio de su función.

Artículo 15. *Los investigadores de campo.*

1. Los investigadores de campo deberán ser funcionarios de carrera de la Administración General del Estado, pertenecientes a los grupos A o B, y ser Capitanes de la Marina Mercante, Jefes de Máquinas, Oficial Radioelectrónico de primera clase, Pilotos de primera o segunda clase de la Marina Mercante, Oficiales de Máquina de primera o segunda clase de la Marina Mercante, Oficiales Radioelectrónicos de segunda clase o estar en posesión del título oficial de Ingeniero Naval, de Ingeniero Naval y Oceánico o del título oficial de Licenciado en Náutica y Transporte Marítimo, en Máquinas Navales, en Radioelectrónica Naval, Diplomados en Náutica y Transporte Marítimo, en Máquinas Navales, en Radioelectrónica Naval, Capitán de Pesca, Ingenieros Técnicos Navales u otro título académico de contenido equivalente, y haber superado un curso de especialidad en Investigación de Accidentes, que tendrán que actualizar, a la luz de los avances técnicos, cada cinco años.

2. Los investigadores de campo, previa identificación, estarán facultados para acceder a bordo de los buques de pabellón español, así como de los buques de pabellón extranjero con las limitaciones previstas en los convenios internacionales, con objeto de realizar las comprobaciones y actuaciones que resulten pertinentes.

3. Los investigadores de campo deberán portar un documento personal, de acuerdo con el modelo recogido en el anejo III, acreditativo de su condición, expedido por la Secretaría General de Transportes, que indique que el investigador está capacitado para realizar la investigación de accidentes e incidentes marítimos. Este documento deberá ser exhibido a requerimiento de los interesados.

4. En el ejercicio de sus funciones, los investigadores de campo observarán el debido respeto y consideración a los interesados y adoptarán las medidas necesarias para la protección de la intimidad de las personas.

Los investigadores de campo realizarán sus funciones de forma que no se dificulte, más allá de lo necesario, el buen funcionamiento de los buques y actividades investigadas.

5. Los investigadores de campo estarán integrados en los equipos de investigación, bajo la dirección del investigador encargado. Con el fin de realizar la investigación de la manera más completa, tendrán, en los términos y con los límites establecidos en las normas y en los tratados internacionales, de las siguientes atribuciones:

a) Podrán tomar declaración al capitán y demás tripulantes y a los testigos en ausencia de cualquier persona cuyos intereses puedan comprometer, en opinión de los investigadores, la investigación.

b) Podrán acceder libremente a la documentación que esté en posesión de la Administración y que tenga o pueda tener relación con la investigación.

c) Podrán acceder libremente a cualquier parte del buque o de sus restos lo cual incluye carga, equipos u objetos a la deriva, así como a sus planos, certificados, y a cualquier documentación relativa a la composición, formación y titulación de tripulaciones, condiciones meteorológicas y estado del mar, entre otros.

d) Cuando exista y pueda ser recuperado, podrán acceder al sistema registrador de datos de la travesía (RDT) instalado en el buque.

e) Podrán recabar y realizar copias de la documentación, así como de los datos que figuren en los sistemas RDT, que esté en posesión de la autoridad del Estado de bandera del buque, del naviero, del propietario del buque y del constructor, del astillero o de la sociedad de clasificación, que sea necesaria para determinar las causas del accidente o incidente marítimos.

Artículo 16. *Iniciación de la Investigación.*

1. Cuando el Secretario de la Comisión tuviere conocimiento de un accidente o incidente marítimo, procederá a su calificación inicial. Si el suceso es calificado como accidente marítimo nombrará a un investigador encargado y al resto de los investigadores de campo, que formarán el equipo de investigación, y ordenará el inicio de la investigación técnica. Si es calificado como incidente marítimo decidirá iniciar la investigación, procediendo como en el caso anterior, si estima que se pueden obtener conclusiones en materia de seguridad marítima o de prevención de la contaminación marina procedente de buques.

2. El investigador encargado, con el equipo de investigación, realizará cuantos actos sean necesarios para la debida investigación técnica de los hechos ocurridos.

3. El Secretario podrá encomendar parcial o totalmente la realización de los trabajos de investigación que precise en determinados casos, pero siempre bajo su dirección y control, a las capitanías marítimas.

Artículo 17. *Informes y recomendaciones.*

1. Al término de cada investigación, el investigador encargado elevará los resultados de la investigación al Secretario de la Comisión, quien elaborará un informe técnico del accidente o incidente marítimo que incluirá sus conclusiones y recomendaciones sobre la forma de prevenirlos.

2. El informe técnico comprenderá una relación detallada de los datos obtenidos y la determinación de las causas del accidente o incidente marítimo de manera clara y concisa. Asimismo, se relacionarán las anomalías, deficiencias, irregularidades y circunstancias que directa o indirectamente hayan podido influir en el accidente. La elaboración del informe técnico no prejuzgará en ningún caso la decisión que pueda recaer en vía judicial, no perseguirá la evaluación de responsabilidades, ni la determinación de culpabilidades.

3. El Secretario elevará el informe al Pleno de la Comisión, que adoptará la resolución que proceda.

Disposición adicional primera. *Medios humanos y materiales.*

El Ministerio de Fomento dotará a la Comisión Permanente de investigación de accidentes marítimos de los medios personales y materiales necesarios para llevar a cabo su misión.

Asimismo, el mencionado Ministerio librará los medios necesarios para la remuneración de los asesores técnicos y el pago de los estudios técnicos cuando sea necesario.

Disposición adicional segunda. *Retribución de los miembros de la Comisión.*

Los miembros del Pleno de la Comisión Permanente de investigación de accidentes marítimos percibirán, en su caso, las compensaciones económicas que autorice el Ministerio de Economía y Hacienda, a iniciativa del Ministerio de Fomento, de acuerdo con lo establecido en el Real Decreto 462/2002, de 24 de mayo, sobre indemnizaciones por razón del servicio.

Disposición adicional tercera. *Designación de suplentes.*

Los miembros del Pleno de la Comisión serán sustituidos por miembros suplentes en los casos de ausencia, vacante, enfermedad u otra causa legal. La designación de los suplentes se efectuará de la misma forma que la de los titulares, según lo dispuesto en el artículo 9.

Disposición transitoria única. *Expedientes en tramitación.*

Los expedientes sobre accidentes marítimos iniciados con anterioridad a la entrada en vigor de este real decreto, continuarán su tramitación hasta su finalización, de acuerdo con lo establecido en la Orden de 17 de mayo de 2001 por la que se regula la composición y funciones de la Comisión Permanente de investigación de siniestros marítimos.

Disposición derogatoria única. *Derogación normativa.*

Quedan derogadas la Orden del Ministro de Fomento de 17 de mayo de 2001 por la que se regula la composición y funciones de la Comisión Permanente de investigación

de siniestros marítimos y la Orden FOM/530/2003, de 11 de marzo, por la que se regula el régimen de sustitución de los miembros de la Comisión Permanente de investigación de siniestros marítimos.

Disposición final primera. *Título competencial.*

Este real decreto se dicta al amparo de lo establecido en el artículo 149.1.20 de la Constitución, que atribuye al Estado la competencia exclusiva en materia de marina mercante.

Disposición final segunda. *Habilitación para el desarrollo normativo.*

Se autoriza al Ministro de Fomento para dictar cuantas disposiciones complementarias sean precisas para el mejor cumplimiento de este real decreto

Se autoriza al Director General de la Marina Mercante para actualizar el contenido de los anejos I y II, cuando venga exigido por modificaciones del Código para la investigación de los siniestros y sucesos marítimos, y el anejo III cuando existan especiales circunstancias que así lo aconsejen.

Disposición final tercera. *Entrada en vigor.*

Este real decreto entrará en vigor a los tres meses de su publicación en el «Boletín Oficial del Estado».

Dado en Madrid, el 23 de mayo de 2008.

JUAN CARLOS R.

La Ministra de Fomento,
MAGDALENA ÁLVAREZ ARZA

ANEJO I**CÓDIGO PARA LA INVESTIGACIÓN DE SINIESTROS
Y SUCESOS MARÍTIMOS**

**Aprobada el 27 de noviembre de 1997,
por la Resolución A.849(20)**

Enmendado y modificado por A.884(21)

La Asamblea,

Recordando el artículo 15 j) del Convenio constitutivo de la Organización Marítima Internacional, artículo que trata de las funciones de la Asamblea por lo que respecta a las reglas y directrices relativas a la seguridad marítima y a la prevención y control de la contaminación del mar por los buques,

Tomando nota con inquietud de que, pese a los esfuerzos de la Organización, continúan produciéndose graves siniestros y sucesos marítimos que ocasionan la pérdida de vidas y buques y la contaminación del medio marino,

Tomando nota también de que la seguridad de la gente de mar y de los pasajeros y la protección del medio marino pueden mejorarse mediante informes precisos y puntuales que indiquen las circunstancias y las causas de los siniestros y sucesos marítimos,

Tomando nota asimismo de los derechos y obligaciones de los Estados ribereños y de abanderamiento en virtud de lo dispuesto en los artículos 2 y 94 de la Convención de las Naciones Unidas sobre el Derecho del Mar,

Tomando nota además de las obligaciones de los Estados de abanderamiento en virtud de lo dispuesto respectivamente en la regla I/21 del Convenio internacional para la seguridad de la vida humana en el mar 1974, el artículo 23 del Convenio internacional sobre líneas de carga 1966, y el artículo 12 del Convenio internacional para prevenir la contaminación por los buques 1973, de llevar a cabo la investigación de siniestros y comunicar a la Organización los correspondientes resultados,

Considerando la necesidad de que los convenios antedichos obliguen a los Estados de abanderamiento a investigar todos los casos de siniestros graves y muy graves,

Habida cuenta que la investigación y el correcto análisis de los siniestros marítimos puede conducir a un mejor conocimiento de las causas de dichos siniestros y a que se adopten en consecuencia medidas correctivas, entre ellas una mejor formación para acrecentar la seguridad de la vida humana en el mar y la protección del medio marino,

Reconociendo la necesidad de contar con un código que, hasta donde lo permitan las leyes nacionales, brinde un enfoque común para la investigación de siniestros y sucesos marítimos, al solo objeto de determinar correctamente las causas y los factores subyacentes de tales siniestros y sucesos,

Reconociendo también el carácter internacional del transporte marítimo y la necesidad de que los gobiernos con intereses de consideración en un siniestro o suceso marítimo colaboren entre sí para determinar las circunstancias y las causas del mismo,

Habiendo examinado las recomendaciones hechas por el Comité de Seguridad Marítima en su 68º periodo de sesiones y por el Comité de Protección del Medio Marino en su 40º periodo de sesiones,

1. Aprueba el Código para la investigación de siniestros y sucesos marítimos, cuyo texto se adjunta a la presente resolución;

2. Invita a los gobiernos interesados a que tomen las medidas oportunas y pongan dicho Código en vigor lo antes posible;

3. Pide a los Estados de abanderamiento que investiguen todos los siniestros marítimos graves y muy graves y que proporcionen a la Organización los resultados pertinentes; y

4. Revoca las resoluciones A.173(ES.IV), A.440(XI) y A.637(16).

ANEXO**Código para la investigación de siniestros
y sucesos marítimos****1. Introducción**

1.1 En el presente Código se reconoce que, en virtud de los convenios de la OMI, todos los Estados de abanderamiento tienen la obligación de investigar cualquier siniestro que sufran sus buques, cuando a su juicio tal investigación pueda ayudar a determinar los cambios que convenga introducir en el reglamento actual o si tal siniestro ha tenido un efecto perjudicial importante para el medio ambiente. Además, el Código tiene en cuenta que, en virtud de lo dispuesto en el artículo 94 de la Convención de las Naciones Unidas sobre el Derecho del Mar, todo Estado de abanderamiento adoptará las medidas necesarias para que una o varias personas debidamente calificadas investiguen todos los siniestros o sucesos de navegación en alta mar o que presidan las correspondientes investigaciones. No obstante, el Código también reconoce que cuando ocurre un siniestro en el mar territorial o en aguas interiores de un Estado, ese Estado tiene derecho, en virtud de lo dispuesto en el artículo 2 de la Convención mencionada, a investigar la causa de cualquier siniestro que pueda plantear un riesgo para la vida humana o el medio ambiente, o en el que intervengan las autoridades de búsqueda y salvamento del Estado ribereño, o que afecte de cualquier otro modo a este Estado.

1.2 El propósito del presente Código es promover un enfoque común en la investigación de siniestros y sucesos marítimos, así como fomentar la colaboración entre Estados para determinar qué factores contribuyen y dan lugar a tales siniestros. El enfoque común y la colaboración facilitarán las medidas correctivas y mejorarán tanto la seguridad de la gente de mar y de los pasajeros como la protección del medio marino. Para lograr estos objetivos, el Código reconoce la necesidad del respeto mutuo de las normas y prácticas nacionales y hace particular hincapié en la cooperación.

1.3 La comunidad marítima internacional estará mejor informada sobre los factores que conducen a los siniestros marítimos y que son su causa o que contribuyen a ellos, mediante la puesta en práctica de un enfoque común para la investigación y notificación de los siniestros marítimos. Esto podría lograrse:

1. definiendo con claridad el objetivo de la investigación de los siniestros marítimos y los principios que rigen su realización;

2. definiendo un marco de consultas y cooperación entre los Estados que tengan intereses de consideración;

3. reconociendo que la información circulará mejor si a las personas que tratan de ayudar en la investigación se les ofrece un cierto grado de inmunidad, tanto respecto de la autoinculpación como del riesgo que pueda correr el medio de vida de dichas personas;

4. estableciendo un modelo normalizado para elaborar los informes, con objeto de facilitar su publicación y extraer las conclusiones que proceda.

1.4 Mediante el presente Código no se trata de excluir ninguna otra forma de investigación, ya sea civil, penal,

administrativa o de cualquier otra índole, sino crear un proceso de investigación de siniestros marítimos cuyo propósito es establecer las circunstancias del siniestro, definir los factores causales, publicar las causas del siniestro y formular las pertinentes recomendaciones sobre seguridad. Idóneamente, todas las investigaciones de siniestros se llevarán a cabo de forma separada e independiente de cualquier otro tipo de investigación.

2. *Objetivo*

El objetivo de la investigación de todo siniestro marítimo es prevenir siniestros análogos en el futuro. Las investigaciones determinarán las circunstancias del siniestro investigado y establecerán las causas y los factores que han contribuido al mismo mediante la recopilación y el análisis de la información, junto con la adopción de las conclusiones pertinentes. Si bien en teoría este tipo de investigaciones no tiene como propósito determinar responsabilidad ni culpa, la autoridad investigadora no debe abstenerse de dar plenamente a conocer las causas porque de las conclusiones pueda inferirse culpa o responsabilidad.

3. *Aplicación*

El presente Código se aplica, hasta donde lo permitan las leyes nacionales, a la investigación de siniestros o sucesos marítimos en los que uno o más Estados tengan intereses de consideración y esté implicado un buque sometido a su jurisdicción.

4. *Definiciones*

A los efectos del presente Código regirán las siguientes definiciones:

4.1 Siniestro marítimo: un evento que ha tenido como resultado:

1. la muerte o lesiones graves de una persona, causadas por las operaciones de un buque o en relación con ellas; o
2. la pérdida de una persona que estuviera a bordo, causada por las operaciones de un buque o en relación con ellas; o
3. la pérdida, presunta pérdida o abandono de un buque; o
4. daños materiales graves sufridos por un buque; o
5. la varada o avería importante de un buque, o la participación de un buque en un abordaje; o
6. daños materiales graves causados por las operaciones de un buque o en relación con ellas; o
7. daños graves al medio ambiente como resultado de los daños sufridos por uno o varios buques, causados por las operaciones de uno o varios buques o en relación con ellas.

4.2 Siniestro muy grave: el sufrido por un buque con pérdida total de éste, pérdida de vidas humanas o contaminación grave.

4.3 Siniestro grave: aquel que sin reunir las características del «siniestro muy grave» entraña:

1. un incendio, explosión, abordaje, varada, contacto, averías por mal tiempo, averías causadas por hielos, grietas en el casco o supuesto defecto del casco... etc., que a su vez provocan;
2. averías estructurales que hacen que el buque no sea apto para navegar, por ejemplo, una hendidura en la obra viva, parada de las máquinas principales, averías importantes en los espacios de alojamiento... etc.; o

3. contaminación (independientemente de la magnitud); y/o

4. una avería que obligue a remolcar el buque o pedir ayuda a tierra.

4.4 Suceso marítimo: acaecimiento debido a las operaciones de un buque, o en relación con ellas, a causa del cual el buque o cualquier persona se ve en peligro, o a causa del cual se producen daños graves en el buque, su estructura o el medio ambiente.

4.5 Causas: acciones, omisiones, eventos o condiciones existentes o preexistentes o una combinación de todo ello, que conduce al siniestro o suceso.

4.6 Investigación de un siniestro o suceso marítimo: proceso llevado a cabo en público o a puerta cerrada con el propósito de prevenir los siniestros, el cual incluye la recopilación de información y su análisis, la adopción de conclusiones, así como la determinación de las circunstancias, las causas y los factores contribuyentes y, en su caso, la formulación de recomendaciones sobre seguridad.

4.7 Investigador de siniestros marítimos: persona con la debida competencia, designada para realizar la investigación de un siniestro o suceso conforme a los procedimientos estipulados en la legislación con el fin de acrecentar la seguridad marítima y la protección del medio marino.

4.8 Lesiones graves: las que sufre una persona en un siniestro y que dan como resultado una incapacidad de más de 72 horas dentro de los siete días siguientes a la fecha en que se produjeron las lesiones.

4.9 Buque: cualquier tipo de buque utilizado para la navegación.

4.10 Estado investigador principal: el Estado que se encarga de realizar la investigación según lo convengan mutuamente Estados con intereses de consideración.

4.11 Estado con intereses de consideración:

1. el Estado de abanderamiento de un buque objeto de una investigación; o
2. el Estado en cuyas aguas interiores o mar territorial haya ocurrido un siniestro marítimo;
3. el Estado en que un siniestro marítimo haya causado daños o puesto en grave peligro el medio ambiente o zonas sobre las que dicho Estado tiene derecho a ejercer jurisdicción reconocida en virtud del derecho internacional; o
4. el Estado en el que las consecuencias de un siniestro marítimo hayan causado o supuesto una amenaza de graves daños, incluidas las islas artificiales, instalaciones o estructuras sobre las que dicho Estado tiene derecho a ejercer jurisdicción; o
5. el Estado en el que, como resultado de un siniestro, los nacionales del mismo hayan perdido la vida o sufrido lesiones graves; o
6. el Estado que disponga de información importante que pueda ser útil para la investigación; o
7. el Estado que por algún otro motivo haga valer un interés considerado importante por el Estado investigador principal.

5. *Pautas para las investigaciones de los siniestros marítimos*

5.1 Al realizar una investigación debe tenerse en cuenta lo siguiente:

1. las investigaciones imparciales y minuciosas sobre siniestros marítimos son el mejor método para establecer las circunstancias y las causas de los mismos;
2. sólo mediante la colaboración entre Estados con intereses de consideración puede llevarse a cabo un análisis completo de los siniestros marítimos;

3. las investigaciones de siniestros marítimos deberán tener el mismo grado de prioridad que las investigaciones penales o de otra índole para determinar la responsabilidad o la culpa;

4. los investigadores de siniestros marítimos deben tener fácil acceso a la información pertinente sobre seguridad, así como a los expedientes de los reconocimientos que obren en poder del Estado de abanderamiento, los propietarios de buques y las sociedades de clasificación. El acceso a la información no deberá impedirse so pretexto de que haya en curso otras investigaciones;

5. en la investigación de todo siniestro o suceso marítimo que se produzca han de emplearse de manera efectiva todos los datos disponibles, e igualmente los registradores de datos de la travesía (RDT) que lleve instalados el buque. El Estado que realice la investigación debe organizar una lectura de los RDT.

6. los investigadores de siniestros marítimos deben tener fácil acceso a los inspectores gubernamentales, funcionarios del servicio de guardacostas, operadores del servicio de tráfico marítimo y prácticos, o a cualquier otro miembro del personal marítimo de los Estados respectivos;

7. la investigación debe tener en cuenta las recomendaciones o instrumentos publicados por la OMI o la OIT, en particular los relativos al factor humano, así como cualquier otra recomendación o instrumento aprobado por otras organizaciones internacionales pertinentes;

8. los informes sobre las investigaciones surten mayor efecto si se comunican al sector del transporte marítimo y al público.

5.2 Tal como establece el epígrafe 9, se invitará a otros Estados con intereses de consideración a que envíen representantes durante las investigaciones, admitiéndolos como parte en el procedimiento con igual categoría, derechos y acceso a las pruebas, que los del Estado que realiza la investigación.

5.3 Reconociendo que cualquier buque implicado en un siniestro puede continuar prestando servicio y no debe ser demorado más de lo absolutamente necesario, el Estado que realice la investigación iniciará el procedimiento tan pronto como sea posible sin someter al buque a demoras poco razonables. Otros Estados con intereses de consideración podrán, de mutuo acuerdo, participar en la investigación, bien inmediatamente, bien en una fase posterior.

6. *Responsabilidad de investigar los siniestros y sucesos*

6.1 Se insta a los Estados de abanderamiento a que investiguen todos los siniestros que sufran sus buques. Como mínimo se investigarán todos los casos de siniestros graves y muy graves.

6.2 Cuando ocurra un siniestro o suceso marítimo en el mar territorial de un Estado, los Estados de abanderamiento y ribereños, en reconocimiento de las obligaciones de aquel Estado para con sus ciudadanos y del estado jurídico del mar territorial, en virtud de lo dispuesto en la Convención de las Naciones Unidas sobre el Derecho del Mar, cooperarán en todo lo posible y decidirán por acuerdo mutuo que Estado debe asumir la función de investigador principal.

6.3 Cuando ocurra un siniestro o un suceso marítimo en alta mar, todo Estado de abanderamiento realizará una investigación sobre el siniestro sufrido por, o a bordo de, alguno de sus buques. Si se trata de un abordaje en el que intervenga un buque de otro Estado de abanderamiento, ambos Estados mantendrán consultas y decidirán cuál de ellos ha de asumir la función de Estado investigador principal, y determinarán el mejor

medio de colaboración en virtud del presente Código. En consonancia con el epígrafe 9.1, si otro Estado tiene intereses de consideración debido a la nacionalidad de la tripulación del buque, de los pasajeros o de otras personas, o al lugar del siniestro, debe invitársele a que participe en la investigación.

6.4 La plena participación en una investigación conjunta llevada a cabo por otro Estado con intereses de consideración se entenderá como cumplimiento de las obligaciones contraídas en virtud de la sección 7 del artículo 94 de la Convención de las Naciones Unidas sobre el Derecho del Mar.

6.5 La investigación comenzará lo antes posible después de ocurrido el siniestro. Los Estados con intereses de consideración podrán, de mutuo acuerdo, participar en cualquier momento en la investigación ya iniciada por otro Estado con intereses de consideración.

7. *Responsabilidades del Estado investigador principal*

El Estado investigador principal tendrá la obligación de:

1. elaborar una estrategia común para investigar el siniestro, manteniéndose en contacto con los Estados que tienen intereses de consideración;

2. coordinar la investigación y proporcionar el investigador encargado de la misma;

3. establecer los parámetros de la investigación basándose en su legislación y garantizar que dicha legislación se respete;

4. custodiar las actas de las declaraciones y otras pruebas que se hayan reunido durante la investigación;

5. redactar el informe de la investigación y obtener y transmitir las opiniones de los Estados con intereses de consideración;

6. asegurar la coordinación, si procede, con las entidades que estén llevando a cabo otras investigaciones;

7. proporcionar un apoyo logístico razonable; y

8. mantener contactos con otros organismos y personas que no formen parte del equipo de investigación.

8. *Consultas*

8.1 Independientemente de la obligación que recae en el capitán o los propietarios de un buque de informar a la autoridad del Estado de abanderamiento sobre cualquier siniestro sufrido, cuando se produzca un siniestro o suceso en aguas interiores o territoriales de otro Estado, el Estado ribereño notificará con la menor demora posible al Estado o Estados de abanderamiento las circunstancias de lo sucedido y las medidas que se propone tomar.

8.2 Después de un siniestro, el Estado investigador informará a los otros Estados con intereses de consideración, ya sea por conducto de la oficina consular en dicho Estado o bien comunicándose directamente con las autoridades pertinentes enumeradas en las circulares MSC/Circ.781 - MEPC.6/Circ.2. Tanto ese Estado como los demás Estados con intereses de consideración se consultarán lo antes posible sobre los procedimientos de investigación y determinarán los pormenores de su colaboración.

8.3 Nada menoscabará el derecho de cualquier Estado a efectuar por separado, con arreglo a la legislación propia, la investigación de un siniestro marítimo ocurrido dentro de su jurisdicción. En principio, si más de un Estado desea realizar una investigación por separado, se seguirán los procedimientos recomendados en el presente Código y dichos Estados coordinarán las fechas de las investigaciones para evitar demandas contradictorias sobre los testigos y respecto del acceso a las pruebas.

9. Colaboración

9.1 Cuando dos o más Estados hayan convenido en colaborar y decidido los procedimientos de la investigación de un siniestro marítimo, el Estado que realice la investigación invitará a los representantes de los otros Estados con intereses de consideración a tomar parte en la misma y, atendiendo a los objetivos del presente Código, permitirá que dichos representantes:

1. interroguen a los testigos;
2. vean y examinen las pruebas y obtengan copias de la documentación;
3. presenten testigos u otra clase de pruebas;
4. presenten declaraciones respecto de las pruebas, formulen observaciones y reflejen sus opiniones debidamente en el informe final;
5. reciban las transcripciones, declaraciones y el informe final sobre la investigación.

9.2 Se insta a los Estados a que dispongan lo necesario para la mayor participación posible en la investigación de todos los Estados con intereses de consideración en un siniestro marítimo.

9.3 El Estado de abanderamiento del buque implicado en un siniestro marítimo colaborará facilitando el acceso a la tripulación y encomendará a ésta que coopere con el Estado que realiza la investigación.

10. Revelación de documentos

10.1 El Estado que realice la investigación de un siniestro o suceso, dondequiera que haya ocurrido, no revelará los siguientes documentos, obtenidos durante la investigación, para otros propósitos que no sean la investigación del siniestro, a menos que la autoridad encargada de la administración de justicia en ese Estado determine que su revelación es más valiosa que las consecuencias adversas, nacionales o internacionales, que ello pudiera tener para esa o para cualquier otra investigación futura, y que el Estado que facilita la información autorice su divulgación:

1. todas las declaraciones tomadas a las personas por las autoridades en el curso de la investigación;
2. todas las comunicaciones entre las personas que han participado en la explotación del buque;
3. la información de carácter médico, o privada, referente a las personas implicadas en el siniestro o suceso;
4. las opiniones expresadas durante la investigación.

10.2 Estos documentos deben incluirse en el informe final, o en sus apéndices, sólo cuando sean pertinentes para el análisis del siniestro o suceso. No se revelarán las partes de los mismos que no sean pertinentes y que no se hayan incluido en el informe final.

11. Personal y recursos materiales

Los gobiernos harán todo lo necesario para asegurarse de que cuentan con medios suficientes, personal competente y recursos materiales que les permitan emprender las investigaciones de siniestros marítimos.

12. Publicación de informes sobre siniestros marítimos y su envío a la OMI

12.1 El Estado investigador principal enviará una copia del proyecto de informe final a todos los Estados con intereses de consideración, instándoles a formular a la mayor brevedad observaciones de importancia y bien fundadas acerca del informe. Si el Estado investigador

principal recibe observaciones antes de transcurridos 30 días, o en un plazo señalado por mutuo acuerdo, modificará el proyecto de informe final a fin de incorporar la esencia de las observaciones, o bien adjuntará éstas al informe final. Si el Estado investigador principal no recibe observaciones transcurrido el plazo señalado por mutuo acuerdo, enviará el informe final a la Organización siguiendo las prescripciones aplicables y lo hará publicar.

12.2 La plena participación del Estado de abanderamiento en una investigación llevada a cabo por otro Estado con intereses de consideración que informe a la OMI se entenderá como cumplimiento de las obligaciones contraídas por aquél en virtud de los convenios de la OMI.

12.3 Los informes, o las partes pertinentes de los mismos, sobre las circunstancias y causas de los siniestros marítimos se finalizarán lo antes posible, y se pondrán a disposición del público y del sector para mejorar la seguridad de la vida humana en el mar y la protección del medio marino mediante una mayor conciencia de los factores que se conjugan para causar los siniestros.

12.4 Cuando un Estado con intereses de consideración esté en desacuerdo con la totalidad o parte del informe mencionado en el párrafo 12.1 «supra», podrá presentar su propio informe al Secretario General;

12.5 El Estado que realice la investigación, tras determinar que es necesario tomar medidas de seguridad urgentes, podrá hacer recomendaciones provisionales a la autoridad pertinente.

13. Reapertura de investigaciones

Cuando se presenten nuevas pruebas relacionadas con un siniestro, éstas se evaluarán en su totalidad y se trasladarán a los otros Estados con intereses de consideración para su conocimiento y efecto. Cuando tales pruebas nuevas puedan alterar materialmente la determinación de las circunstancias del siniestro marítimo, así como los resultados de la investigación en relación con la causa o cualquier recomendación consiguiente, los Estados deberán reconsiderar dichos resultados.

14. Contenido de los informes

14.1 Para facilitar el flujo de la información procedente de las investigaciones de siniestros, cada uno de los informes debe ajustarse al modelo básico esbozado en el párrafo 14.2 «infra».

14.2 Siempre que sea posible, los informes deben incluir:

1. un resumen de los hechos que indique si se han producido muertes, lesiones o contaminación;
2. la identidad del Estado de abanderamiento, los propietarios, los gestores, la compañía y la sociedad de clasificación;
3. pormenores sobre las dimensiones y máquinas de todos los buques implicados, junto con una descripción de la tripulación, el cuadro de obligaciones y otros aspectos pertinentes, tales como el tiempo de servicio a bordo;
4. una descripción detallada de las circunstancias del siniestro;
5. análisis y observaciones que permitan llegar a conclusiones lógicas, o a resultados, en los que se plasmen todos los factores que contribuyeron al siniestro;
6. una o varias secciones en las que se analicen y formulen observaciones sobre los elementos causales, que incluirán tanto los factores mecánicos como humanos, con arreglo a las estipulaciones de la base de datos de la OMI;

7. si procede, recomendaciones destinadas a prevenir siniestros similares.

15. *Contacto entre las administraciones*

Con el fin de facilitar la implantación del presente Código, los Estados deberían hacer saber a la Organización cuáles son las autoridades competentes de sus gobiernos con las que es posible ponerse en contacto para cooperar en las investigaciones de siniestros marítimos.

APÉNDICE 1

Directrices para ayudar a los investigadores en la implantación del Código

INTRODUCCIÓN

Los apartados de esta sección deben considerarse directrices destinadas a servir de ayuda a los investigadores que colaboran en una investigación. Los investigadores tendrán en cuenta la información exigida de conformidad con el sistema de notificación de siniestros y sucesos marítimos de la OMI.

Al aplicar el presente Código, los investigadores participantes deben guiarse por lo prescrito en el ordenamiento jurídico del Estado en el que tenga lugar la investigación. En particular, los investigadores que cooperen en ella se guiarán por lo que prescriba la legislación nacional sobre cuestiones, tales como:

notificación oficial a las partes interesadas de que se va a efectuar una investigación;
visitas a los buques y obtención de documentos;
organización de entrevistas con los testigos;
presencia de asesores jurídicos o de terceros durante la entrevista.

1. *Información generalmente necesaria en todos los casos*

1.1 Pormenores del buque

Nombre, número IMO, nacionalidad, puerto de matrícula, distintivo de llamada.

Nombre y dirección de los propietarios y armadores, si procede, y, tratándose de un buque extranjero, nombre y dirección de los agentes.

Tipo de buque.

Nombre y dirección de los fletadores y tipo de fletamento.

Peso muerto, arqueos neto y bruto, y dimensiones principales.

Medios de propulsión; datos de las máquinas.

Fecha y lugar de construcción y nombre de los astilleros.

Peculiaridades estructurales dignas de mención.

Cantidad de combustible transportado y ubicación de los tanques de combustible.

Equipo radioeléctrico (tipo, marca).

Aparato de radar (numero) (tipo, marca).

Girocompás (marca, modelo).

Piloto automático (marca, modelo).

Equipo electrónico de determinación de la situación (marca, modelo) (GPS, Decca, etc.).

Equipo de salvamento (fechas de reconocimiento/caducidad).

1.2 Documentos que habrán de presentarse. (Nota: Deben presentarse los documentos de interés para la investigación. Siempre que sea posible deben retenerse los documentos originales o, en su defecto, guardarse

fotocopias autenticadas y fechadas de conformidad con el epígrafe 9.1.2 del Código. Algunos de esos documentos deben contener los pormenores indicados en la sección 1.1 de las presentes Directrices).

Registro del buque.

Certificados reglamentarios vigentes.

Certificación respecto del Código IGS.

Certificados de la sociedad de clasificación o de la autoridad responsable de los reconocimientos.

Diario de navegación.

Rol de la tripulación.

Cualificaciones de la tripulación (véase asimismo la sección 1.4 de las presentes Directrices).

Cuaderno de bitácora.

Diario de puerto, extracto del diario de navegación y libro registro de carga.

Cuaderno de maniobras de máquinas.

Cuaderno de máquinas.

Salida impresa del registrador de datos.

Carta del registrador de derrota.

Carta del ecosonda.

Libro registro de hidrocarburos.

Cuaderno de sondeo.

Libro de órdenes de noche.

Órdenes permanentes del capitán/jefe de máquinas.

Manual de instrucciones/órdenes permanentes de la compañía.

Manual de seguridad de la compañía.

Libro o registro de desvíos de la aguja.

Libro registro de radar.

Fichas del programa de mantenimiento.

Registro de pedidos de reparaciones.

Contratos de enrolamiento.

Registro de fonda, compras diarias, ingresos por viaje.

Registro de las pruebas de alcohol y de drogas.

Lista de pasajeros.

Registro radioeléctrico.

Registro de notificaciones del buque.

Plan de la travesía.

Cartas náuticas y registro de correcciones de cartas.

Manuales de instrucciones y mantenimiento de los fabricantes del equipo y la maquinaria.

Cualquier otro tipo de documentos de interés para la investigación.

1.3 Pormenores del viaje.

Puerto en el que comenzó el viaje y puerto en el que debía terminar, con las fechas.

Datos sobre la carga.

Último puerto y fecha de salida.

Calados (a proa, a popa, en la sección central) y escoras.

Puerto de destino previsto en el momento del accidente.

Cualquier suceso ocurrido durante el viaje que pueda haber influido en el suceso, o circunstancia insólita, pazca o no tener relación con el suceso.

Plano de la disposición del buque, incluidos los espacios de carga, tanques de lavazas, tanques de combustible líquido/aceite lubricante (diagramas del certificado IOPP).

Pormenores sobre la carga, el combustible, el agua dulce y el lastre, y sobre el consumo.

1.4 Pormenores del personal implicado en el suceso.

Nombre completo.

Edad.

Pormenores de la lesión.

Descripción del accidente.

Supervisor de la actividad.

Primeros auxilios u otras medidas tomadas a bordo.

Funciones a bordo.

Certificado de competencia/licencia:

grado.
fecha de expedición.
país expedidor/autoridad expedidora.
otros certificados de competencia.

Tiempo de servicio en el buque.
Experiencia en buques similares.
Experiencia en otros tipos de buque.
Experiencia en el desempeño de las funciones actuales.
Experiencia en otras funciones.

Número de horas de servicio en el día del suceso y durante los días anteriores.

Número de horas de sueño durante las 96 horas anteriores al suceso.

Otros factores, a bordo o de carácter personal, que puedan haber afectado el sueño.

Fumador o no fumador; en caso afirmativo, cantidad.
Consumo habitual de alcohol.

Consumo de alcohol inmediatamente anterior al suceso o en las 24 horas anteriores.

¿Estaba bajo prescripción médica?

¿Tomó alguna medicina no prescrita?

Registro de las pruebas de alcohol y de drogas.

1.5 Pormenores de las condiciones meteorológicas y las mareas.

Dirección y fuerza del viento.

Dirección y estado de la mar y mar de fondo.

Condiciones atmosféricas y visibilidad.

Estado y altura de la marea.

Dirección y fuerza de la corriente de marea y otras corrientes, teniendo en cuenta las condiciones locales.

1.6 Pormenores del suceso.

Tipo de suceso.

Fecha, hora y lugar del suceso.

Pormenores del suceso y los eventos que precedieron y siguieron al suceso.

Pormenores sobre el funcionamiento del equipo pertinente con referencia especial a los fallos.

Personal en el puente.

Personal en la cámara de máquinas.

Lugar donde se encontraban el capitán y el jefe de máquinas.

Modalidad de gobierno del buque (automático o manual).

Extractos de todos los documentos pertinentes de a bordo y, si procede, de los de tierra, concretamente los pormenores de las anotaciones hechas en el diario de navegación, cuaderno de bitácora, cuaderno de bitácora provisional y cuaderno de máquinas, las salidas impresas del registrador de datos y del computador, los datos del registrador de la derrota y la velocidad de la máquina, el libro registro de radar... etc.

Pormenores sobre las comunicaciones efectuadas entre el buque y las radioestaciones, los centros de búsqueda y salvamento y los centros de control... etc, con transcripción de las grabaciones en cinta siempre que sea posible.

Pormenores sobre cualquier lesión/muerte que se haya producido.

Información del registrador de datos de la travesía (si lo hubiere) para su análisis.

1.7 Asistencia después del suceso.

Si se pidió asistencia, indíquese en qué forma y con qué medios.

Si se ofreció o prestó asistencia, indíquese quién la ofreció o prestó, su naturaleza, y si resultó eficaz y adecuada.

Si se rechazó la asistencia ofrecida, indíquese el motivo.

1.8 Autenticación de documentos.

Debe pedirse al capitán que autentique todos los documentos y que firme todas las copias de dichos documentos para probar su autenticidad, y que asimismo autentique las distintas fechas y horas.

1.9 Órdenes de la cámara de máquinas.

En todos los casos en que se esté investigando un abordaje o una varada, y estén implicadas las maniobras de máquinas del buque, se preguntará al capitán o al oficial de la guardia y a otras personas que puedan hablar con conocimiento de causa si se cumplieron de inmediato las órdenes dadas a la cámara de máquinas. En caso de duda al respecto, el investigador lo mencionará en su informe.

1.10 Fuentes de información externas.

Los investigadores tendrán en cuenta la posibilidad de que fuentes externas permitan corroborar la información, por ejemplo el radar o grabaciones de voces del servicio de tráfico marítimo, el radar situado en tierra y los servicios radioeléctricos de vigilancia, los centros coordinadores de salvamento marítimo, los registros foneos y médicos.

2. Información adicional que se requiere en casos específicos

2.1 Incendio/explosión. (Los investigadores tendrán en cuenta el modelo de expediente de siniestro causado por incendio, de la OMI)

¿Cómo se dio la alarma de incendio en el buque?

¿Cómo se alertó al personal sobre el incendio?

¿Dónde comenzó el incendio?

¿Cómo comenzó (si se sabe)?

¿Qué medidas se tomaron de inmediato?

Estado del equipo de lucha contra incendios (con indicación de las fechas de los reconocimientos o inspecciones).

Extintores disponibles:

tipos disponibles en las cercanías;

tipos disponibles a bordo;

tipos utilizados.

Mangueras disponibles/utilizadas.

Bombas disponibles utilizadas.

¿Hubo agua disponible inmediatamente?

¿Se cerraron los orificios de ventilación del espacio?

¿Qué tipo de material ardió y había en las inmediaciones del incendio?

¿Qué especificación pirorretardante tenían los mamparos que circundaban el incendio?

Restricciones motivadas por a) el humo, b) el calor, c) las emanaciones.

Libertad de acceso.

Facilidad de acceso al equipo contraincendios.

Preparación de la tripulación: frecuencia, duración, contenido y zonas del cuadro de obligaciones para casos de incendio y ejercicios correspondientes.

Intervención de las brigadas de lucha contra incendios basadas en tierra.

2.2 Abordaje. (Los investigadores tendrán en cuenta las fichas sobre averías y los modelos de informes sobre siniestros sufridos por pérdida de estabilidad sin avería, de la OMI)

Generalidades:

Normas locales o especiales para la navegación.

Obstrucciones, si las hubo, para maniobrar, por ejemplo: un tercer buque, aguas poco profundas, baliza, boya, etc.

Circunstancias que influyen en la visibilidad y audibilidad, por ejemplo: orientación del sol, reflejo deslumbrante de luces costeras, fuerza del viento, ruido de a bordo y posibilidad de que alguna puerta o ventana pudiera obstruir la vigilancia y/o la audibilidad.

Punteo.

Posibilidades de interacción.

Nombre, número IMO, nacionalidad y demás pormenores del buque.

Respecto de cada buque:

Hora, situación, rumbo y velocidad (y método de determinación) cuando se detectó por primera vez la presencia del otro buque.

Pormenores de todos los cambios posteriores de rumbo y velocidad del buque propio hasta el momento del abordaje.

Demora, distancia y rumbo del otro buque y, si se percibió visualmente, hora en que esto ocurrió y cambios posteriores.

Demora y distancia del otro buque, y, si se observó mediante radar, hora de las observaciones y cambios posteriores de rumbo.

Indíquese si se trazó la situación del otro buque y mediante qué método (autotrazador, trazador de reflexión, etc.), y copia del gráfico de maniobra, si existe.

Comprobación del funcionamiento del equipo.

Registrador de derrota.

Luces/señales diurnas expuestas y emitidas a bordo, y señales apreciadas en el otro buque.

Señales acústicas, incluidas las señales de niebla, emitidas por el buque y en qué momento, y señales escuchadas procedentes del otro buque y en qué momento.

Si se mantuvo una radioescucha directa en el canal 16 de ondas métricas, o en otra frecuencia, indíquense los mensajes enviados, recibidos o escuchados.

Número de radares instalados a bordo, número de los que estaban funcionando en el momento del siniestro, junto con las escalas utilizadas en cada uno de ellos.

Gobierno del buque manual o automático.

Compruébese si el aparato de gobierno funcionaba debidamente.

Pormenores sobre el servicio de vigía.

Partes de cada uno de los buques que entraron primero en contacto y ángulo entre los buques en ese momento.

Naturaleza y magnitud de los daños.

Cumplimiento de las prescripciones reglamentarias de notificar el nombre y la nacionalidad al otro buque y de mantenerse a la espera después del abordaje.

2.3 Varada

Pormenores sobre el plan de la travesía, o pruebas de la planificación de ésta.

Última situación precisa y método de obtención de la misma.

Oportunidades posteriores de obtener las líneas de situación o las situaciones, mediante observaciones astronómicas o terrenales por radio, sistema de determinación de la situación, radar u otros medios, o mediante líneas de sondas, y si no se tomaron, motivo por el que no se hizo.

Comparación del dátum de la carta náutica con el dátum del sistema geodésico mundial (WGS).

Condiciones meteorológicas y corrientes de marea o de otra índole experimentadas posteriormente.

Efectos en la aguja de cualquier carga magnética, perturbación eléctrica o atracción local.

Aparato(s) de radar en funcionamiento, escalas respectivas utilizadas, y pruebas de vigilancia y registro de funcionamiento del radar.

Cartas náuticas, derroteros y avisos a los navegantes con que se contaba, si estaban o no al día, y, caso de que incluyesen alguna advertencia específica, si ésta se tuvo en cuenta.

Sondeos efectuados, cuándo y con qué medios.

Sondeos de los tanques, cuándo y con qué medios.

Calado del buque antes de la varada y cómo se determinó.

Situación del buque al producirse la varada y cómo se determinó.

Causa y naturaleza de cualquier fallo de las máquinas o del aparato de gobierno antes de la varada.

Estado de preparación de las anclas, utilización y eficacia de las mismas.

Naturaleza y extensión de la avería.

Medidas tomadas y movimientos del buque después de la varada. (Nota: también puede precisarse información similar a la exigida en los casos de hundimiento).

2.4 Hundimiento. (Los investigadores tendrán en cuenta las fichas sobre averías y los modelos de informes sobre siniestros sufridos por pérdida de estabilidad sin avería, de la OMI).

Calado y francobordo al salir del último puerto, y cambios subsiguientes por consumo de provisiones y combustible.

Francobordo apropiado para la zona y fecha en cuestión.

Procedimientos de carga, esfuerzos sufridos por el casco.

Pormenores sobre toda alteración efectuada en el casco o en el equipo desde el último reconocimiento, e identidad de la persona que sancionó tales cambios.

Estado del buque, posibles efectos en su navegabilidad.

Datos sobre la estabilidad y momento en que se determinaron.

Factores que afectan a la estabilidad, por ejemplo: modificaciones estructurales, naturaleza, peso, distribución y corrimiento de cualquier carga y lastre, superficie libre en los tanques o agua acumulada en el buque.

Subdivisión mediante mamparos estancos.

Disposición e integridad de estanquidad de las escotillas, portillos, portas y otras aberturas.

Número de bombas y capacidad y eficacia de las mismas; emplazamiento de los colectores de aspiración.

Causa y naturaleza de la primera entrada de agua en el buque.

Otras circunstancias que condujeron al hundimiento.

Medidas tomadas para prevenir el hundimiento.

Situación del buque al producirse el hundimiento y cómo se determinó.

Dispositivos de salvamento disponibles y utilizados, así como cualquier dificultad experimentada en su utilización.

2.5 Contaminación causada por un suceso. (Los investigadores tendrán en cuenta que se deben notificar a la OMI los derrames accidentales de 50 o más toneladas de sustancias líquidas, así como los datos obtenidos en las investigaciones de sucesos en que intervengan mercancías peligrosas o contaminantes del mar transportados en bultos).

Tipo de contaminante.

Número ONU/clase de riesgo de la OMI (si procede).

Tipo de embalaje/envase (si procede).

Cantidad a bordo.

Cantidad perdida.

Método de estiba y sujeción.

Lugar de estiba y cantidades en cada compartimiento/contenedor.

Tanques/espacios con brechas.
Tanques/espacios susceptibles de tener brechas.
Medidas tomadas para prevenir mayores pérdidas.
Medidas tomadas para atenuar los efectos de la contaminación.
Dispersante/neutralizador, si se ha utilizado alguno.
Barrera flotante de contención, si se ha utilizado alguna.

3. *Obtención de pruebas materiales*

3.1 Pueden presentarse casos en los que haya pruebas materiales que sea necesario someter a examen científico, como por ejemplo combustible, pintura/depósitos, piezas de equipo y máquinas, y elementos de la estructura.

3.2 Antes de proceder a su remoción, dichas pruebas deben fotografiarse «in situ». Las muestras se fotografiarán después frente a un fondo claro antes de colocarlas en recipientes limpios y adecuados como botellas, bolsas de plástico, latas, etc. El recipiente debe ser precintado y etiquetado con claridad, indicando su contenido, el nombre del buque, el lugar en que se ha tomada la muestra, la fecha y el nombre del investigador. Tratándose de piezas de equipo y máquinas, se obtendrán copias de los certificados pertinentes.

3.3 Cuando se tomen muestras de pintura con fines de identificación en casos de abordaje, se obtendrá también si es posible una muestra de pintura del bidón de pintura del buque.

3.4 Habrá que asesorarse acerca de los recipientes que conviene utilizar. Por ejemplo, las bolsas de plástico

son apropiadas para las muestras de pintura pero no lo son para investigaciones de incendios en las que puede ser necesario someter a prueba los materiales con el fin de determinar si contienen acelerantes, en cuyo caso será preferible utilizar latas precintables.

4. *Registradores de datos de la travesía*

Cuando se disponga de datos procedentes de un registrador de datos de la travesía (RDT) y el Estado que lleve a cabo la investigación de un siniestro o un suceso grave no cuente con el dispositivo apropiado para efectuar su lectura, dicho Estado deberá recabar de otro Estado la utilización del dispositivo de lectura teniendo en cuenta lo siguiente:

1. el potencial del dispositivo de lectura;
2. la posibilidad de disponer de dicho dispositivo en el momento oportuno; y
3. el lugar donde se halla el dispositivo.

5. *Otras fuentes de información*

Los investigadores tendrán en cuenta que otros organismos gubernamentales, tales como los servicios de aduanas, el servicio de cuarentena y las autoridades estatales pueden poseer información útil relativa al rol de la tripulación, el estado general del buque, las listas de provisiones a bordo (incluido el alcohol), los certificados del buque... etc. Asimismo, las autoridades portuarias y los inspectores independientes dispondrán posiblemente de información útil para una investigación.

FORMULARIO DE DATOS SOBRE LA ACTIVIDAD REALIZADA

Investigación:

Nombre: Categoría:

Cualificaciones: Formación/Cursos:

Dirección:

Teléfono: Facsímil:

Gestores:

Teléfono: Facsímil:

Fecha de enrolamiento: Lugar de enrolamiento:

Tiempo de viaje:

CUADRO DE LA ACTIVIDAD EN LAS 96 HORAS PREVIAS (D-X día del siniestro)

| Día | 00 | 01 | 02 | 03 | 04 | 05 | 06 | 07 | 08 | 09 | 10 | 11 | 12 | 13 | 14 | 15 | 16 | 17 | 18 | 19 | 20 | 21 | 22 | 23 | |
|-----|----|----|----|----|----|----|----|----|----|----|----|----|----|----|----|----|----|----|----|----|----|----|----|----|--|
| D-4 | | | | | | | | | | | | | | | | | | | | | | | | | |
| D-3 | | | | | | | | | | | | | | | | | | | | | | | | | |
| D-2 | | | | | | | | | | | | | | | | | | | | | | | | | |
| D-1 | | | | | | | | | | | | | | | | | | | | | | | | | |
| D-X | | | | | | | | | | | | | | | | | | | | | | | | | |

(X, hora del accidente; F, comida; W, guardia; M, trabajo de mantenimiento; S, sueño; C, guardia de la carga; R, recreo, incluido el permiso en tierra; A, bebida alcohólica.)

Salud:

Problemas personales:

ANEJO II**ENMIENDAS AL CÓDIGO PARA LA INVESTIGACIÓN DE SINIESTROS Y SUCESOS MARÍTIMOS**

**Aprobadas el 25 de noviembre de 1999,
por la Resolución A.884(21)**

La Asamblea,

Recordando el artículo 15j) del Convenio constitutivo de la Organización Marítima internacional, artículo que trata de las funciones de la Asamblea por lo que respecta a las reglas y directrices relativas a la seguridad marítima y a la prevención y contención de la contaminación del mar ocasionada por los buques,

Recordando además la resolución A.849(20), mediante la cual aprobó el Código para la investigación de siniestros y sucesos marítimos,

Considerando que las orientaciones prácticas para la investigación sistemática del factor humano en los siniestros y sucesos marítimos habrán de fomentar un análisis eficaz y la identificación e implantación de medidas preventivas,

Reconociendo la necesidad de elaborar y aplicar, según corresponda, directrices prácticas para la investigación del factor humano en los siniestros y sucesos marítimos,

Habiendo examinado las recomendaciones formuladas por el Comité de Seguridad Marítima en su 71º periodo de sesiones y por el Comité de Protección del Medio Marino en su 43º periodo de sesiones,

1. Aprueba enmiendas al Código para la investigación de los siniestros y sucesos marítimos que incorporan a éste las Directrices para la investigación del factor humano en los siniestros y sucesos marítimos, cuyo texto constituye el anexo de la presente resolución;

2. Invita a los Gobiernos a implantar las Directrices a la mayor brevedad posible, en la medida en que lo permita la legislación nacional, con miras a mejorar la calidad y el carácter exhaustivo de las investigaciones e informes sobre siniestros; y

3. Pide al Comité de Seguridad Marítima y al Comité de Protección del Medio Marino que mantengan las Directrices sometidas a examen, y las enmienden según sea necesario.

ANEXO

**Enmiendas al código para la investigación de los siniestros y sucesos marítimos
[Resolución A.849(20)]**

1. El apéndice existente pasa a ser el apéndice 1.
2. Se añade el siguiente texto como nuevo apéndice 2:

«APÉNDICE 2

Directrices para la investigación del factor humano en los siniestros y sucesos marítimos

1. Introducción - Finalidad de las directrices.
2. Procedimientos y técnicas de investigación.
 - 2.1 Enfoque sistemático.
 - 2.2 Generalidades.
 - 2.2.1 Inicio de la investigación.
 - 2.2.2 Lugar del acaecimiento.
 - 2.2.3 Información de testigos.
 - 2.2.4 Antecedentes.

- 2.2.5 Secuencia de la investigación.
- 2.2.6 Indagación.
- 2.2.7 Entrevistas.
- 2.2.8 Selección de los entrevistados.
 - 2.2.8.1 Sobre el terreno (los más cercanos al suceso).
 - 2.2.8.2 Lejos del lugar del acaecimiento.
- 2.3 Temas abordados por el investigador.
 - 2.3.1 Factores personales.
 - 2.3.2 Organización a bordo.
 - 2.3.3 Condiciones de vida y de trabajo.
 - 2.3.4 Factores relacionados con el buque.
 - 2.3.5 Gestión en tierra.
 - 2.3.6 Medio ambiente e influencias externas.
- 2.4 Análisis.
 - 2.4.1 Indagación y análisis.
- 2.5 Medidas de seguridad.
3. Procedimientos de notificación.
4. Competencia y formación de los investigadores.

APÉNDICES

Apéndice 1: Método OIT/OMI para investigar el factor humano.

Apéndice 2: Áreas de investigación del factor humano.

Apéndice 3: Definiciones de los términos más comunes relacionados con el factor humano.

Apéndice 4: Bibliografía selecta de prescripciones y recomendaciones UNCLOS/OIT/OMI relativas a la investigación del factor humano en los siniestros y sucesos marítimos.

1. *Introducción - Finalidad de las directrices*

1.1 Estas Directrices proveen orientaciones prácticas relativas a la investigación sistemática del factor humano en los siniestros y sucesos marítimos para facilitar la formulación de un análisis y de medidas preventivas eficaces. El propósito a largo plazo es evitar que se vuelvan a producir siniestros y sucesos similares¹.

1.2 El buque opera en un entorno muy dinámico; con frecuencia el personal de a bordo está sometido a una rutina fija de turnos de trabajo que se interrumpen cada tanto por la llegada o salida del puerto, o por las actividades que allí se realizan. Es un modo de vida que exige pasar largos periodos sin salir del lugar de trabajo, lo que entraña una vida laboral que, casi con toda certeza, incrementa el riesgo de error humano.

1.3 En el pasado, la comunidad marítima internacional abordó la cuestión de la seguridad marítima desde un punto de vista predominantemente técnico. El sentido común dictaba soluciones técnicas y de ingeniería con miras a promover la seguridad y hacer mínimas las consecuencias de los siniestros y sucesos marítimos. De esta manera, las normas de seguridad se basaban principalmente en las prescripciones de proyecto y equipo del buque. Mas, a pesar de las innovaciones técnicas, no cesaron de producirse graves siniestros y sucesos marítimos.

1.4 El análisis de los siniestros y sucesos marítimos ocurridos en los últimos 30 años condujo a que la comu-

¹ A los efectos de las presentes Directrices, el término «siniestros y sucesos marítimos» incluye los accidentes laborales que tengan como resultado muertes o lesiones corporales graves.

nidad marítima internacional, y con ella los distintos regímenes de seguridad existentes, evolucionara desde un criterio centrado en las prescripciones técnicas del proyecto y equipo del buque a otro cuya finalidad es tener en cuenta y abordar más ampliamente el papel que desempeña el factor humano en la seguridad marítima en todo el sector. Ese análisis general ha demostrado que el factor humano está presente en casi todos los siniestros y sucesos marítimos, dada la participación del hombre en todos los aspectos de las actividades marítimas, incluidos el proyecto, la construcción, las operaciones y el mantenimiento de los buques.

1.5 Subrayar la necesidad de que la tripulación del buque cuente con la debida formación y titulación ha sido una de las maneras en que la comunidad marítima reconoció la importancia del factor humano en los siniestros y sucesos marítimos. Sin embargo, es cada vez más evidente que la formación es un solo aspecto del factor humano. Hay otros aspectos en los siniestros y sucesos marítimos que es menester entender, investigar y abordar debidamente. Entre los componentes más importantes del factor humano en el sector marítimo vale citar algunos ejemplos, tales como comunicación, pericia, cultura, experiencia, fatiga, salud, comprensión de la situación, tensión y condiciones de trabajo.

1.6 El factor humano que contribuye a que ocurran siniestros y sucesos marítimos puede definirse en general como aquellos actos u omisiones intencionales o de otra índole que afectan adversamente al funcionamiento de un sistema o al buen desempeño de una tarea en particular. Por ello, entender el factor humano es un proceso de estudio y análisis del proyecto del equipo, de la interacción del operador con el equipo y de los procedimientos seguidos por la tripulación y el personal de gestión.

1.7 Se ha reconocido la necesidad crítica de que los encargados de investigar los accidentes cuenten con orientaciones que les ayuden a determinar cuáles son los aspectos específicos del factor humano que contribuyeron a que se produjera el siniestro o suceso marítimo. También se requiere una información práctica sobre las técnicas y los procedimientos para la reunión y el análisis sistemático de datos sobre el factor humano durante las investigaciones. Estas Directrices tienen por finalidad satisfacer tales requerimientos. En ellas se incluye una lista de temas que deberán considerar los investigadores y los procedimientos para registrar y notificar los resultados.

1.8 Estas Directrices habrán de resultar en una mayor sensibilización del sector naviero con respecto al papel que el factor humano desempeña en los siniestros y sucesos marítimos. Esta toma de conciencia conducirá a medidas previsoras que a su vez deberán servir para salvar vidas humanas, buques y cargas y para proteger el medio ambiente, además de mejorar la calidad de vida de la gente de mar y la eficacia y seguridad de las operaciones marítimas.

1.9 Estas Directrices se aplican, en la medida en que lo permita la legislación nacional, a la investigación de los siniestros o sucesos marítimos en los que uno o más Estados tengan un interés sustancial en un siniestro marítimo por haber éste involucrado a buques bajo su jurisdicción o dentro de ésta.

2. Procedimientos y técnicas de investigación

2.1 Enfoque sistemático.

2.1.1 Se presenta aquí un enfoque sistemático y gradual para investigar el factor humano. El método integral y adapta varios modelos del factor humano y puede

aplicarse a todo tipo de siniestros y sucesos marítimos. Consta de las siguientes etapas:

1. reunir los datos sobre el acaecimiento;
2. determinar la secuencia de desarrollo del acaecimiento;
3. determinar los actos (o decisiones peligrosos) y las condiciones peligrosas, y, seguidamente, para cada acto o decisión peligroso,
4. determinar el tipo de error o transgresión;
5. determinar los factores subyacentes; y
6. determinar los problemas de seguridad potenciales y elaborar las medidas de seguridad.

Estas etapas se detallan en el apéndice 1.

2.1.2 Es muy importante abordar la etapa 1 de manera sistemática para asegurar que no se pierda o se pase por alto cualquier información esencial y que sea posible realizar un análisis integral.

2.1.3 La etapa 2 consiste en un método de organizar los datos reunidos en la etapa 1 para desarrollar una secuencia de eventos y circunstancias.

2.1.4 En la etapa 3, la información reunida y organizada se utiliza para comenzar a determinar los factores que causaron el suceso, es decir, los actos, decisiones o condiciones peligrosas. Una vez que se ha identificado un acto, una decisión o una condición peligrosa, el siguiente paso es determinar cuál ha sido el origen de ese acto, decisión o condición en particular.

2.1.5 La etapa 4 se dedica a especificar el tipo de error o transgresión responsable en cada acto o decisión peligrosa que se haya identificado.

2.1.6 La finalidad principal de la etapa 5 es poner de manifiesto los factores subyacentes relacionados con los actos, decisiones o condiciones peligrosas. La noción de que para cada factor subyacente puede haber uno o más actos, decisiones o condiciones peligrosas relacionados es esencial en el método. El reexamen de cada una de las etapas del método puede poner de manifiesto la necesidad de ampliar la investigación.

2.1.7 Finalmente, la etapa 6 requiere que se identifiquen los problemas de seguridad potenciales y se propongan medidas de seguridad basadas en los factores subyacentes que se hayan determinado.

2.2 Generalidades. Un acaecimiento puede causar ya sea lesiones graves, enfermedades, daños o perjudicar el medio ambiente o a veces un conjunto de todas estas consecuencias. La finalidad de investigar un siniestro o un acaecimiento marítimo desde el punto de vista de la seguridad es prevenir la repetición de sucesos similares mediante la identificación y la recomendación de las medidas correctivas. Todos los acaecimientos menores de gran potencial en términos de resultados fiables deberían investigarse por entero. Los estudios demuestran que los sucesos pueden tener muchos factores causales y que a menudo las causas subyacentes se encuentran a distancia del lugar del suceso. La adecuada identificación de tales causas requiere una investigación oportuna y metódica que, más allá de la reunión de pruebas inmediatas, busque las condiciones subyacentes que puedan ser causa de otros sucesos futuros. La investigación de los acaecimientos deberá por lo tanto verse como un medio para identificar no sólo las causas inmediatas, sino también los fallos que afecten a la gestión total de la operación, desde las etapas preparatorias hasta su ejecución. Por esta razón, la amplitud de las investigaciones deberá satisfacer este criterio primordial.

2.2.1 Inicio de la investigación. La investigación se iniciará a la mayor brevedad posible después del acaecimiento. La veracidad de las pruebas, particularmente las que dependen de la memoria de los testigos, puede

deteriorarse rápidamente con el tiempo; las investigaciones diferidas, por otra parte, son generalmente menos concluyentes que las iniciadas con prontitud. Las investigaciones que se inician sin tardanza son una buena demostración del interés de todas las partes involucradas.

2.2.2 Lugar del acaecimiento. Dentro de lo posible, no deberá alterarse el lugar del acaecimiento antes de que haya sido inspeccionado por el equipo de investigadores. Cuando ello no fuese posible, por ejemplo en caso de reparaciones imprescindibles e impostergables debido a un daño estructural grave, se tomarán del lugar fotografías, registros audiovisuales, dibujos o se utilizará cualquier otro medio disponible con el objeto de preservar pruebas de importancia y tener la posibilidad de reproducir en una fecha posterior las circunstancias del caso. Será particularmente importante tomar nota de la posición de los individuos en el lugar del acaecimiento, el estado y la posición del equipo, las instrucciones de supervisión, los permisos de trabajo y las cartas de registro. Los componentes que hayan sufrido daños o fallos se depositarán en un lugar seguro hasta la llegada del equipo de investigadores, el cual podría requerir llevar a cabo una inspección detenida y científica de ciertos objetos clave. Estos objetos serán cuidadosamente marcados.

2.2.3 Información de testigos. Una vez que se haya estabilizado la situación inmediatamente después de un acaecimiento y pasada la amenaza que representaba para las personas, las instalaciones y el medio ambiente, será muy importante que todos los involucrados presten declaración por escrito para que pueda haber constancia de lo que recuerdan de los hechos acaecidos. En caso de que las autoridades locales sean las responsables de la investigación, la organización o compañía involucrada designará un punto de convergencia para que se mantenga en contacto con las autoridades y les ayude a reunir la información requerida. En caso necesario, se proveerá asesoramiento jurídico.

2.2.4 Antecedentes. Antes de visitar el lugar del acaecimiento, se obtendrán los antecedentes del caso, información que incluirá, entre otras cosas, lo siguiente:

- procedimientos para el tipo de operación que se trate;
- registros de instrucciones y datos que se hayan proporcionado sobre la tarea que ha de investigarse;
- planos del lugar;
- estructura de mando y personal participante;
- mensajes, instrucciones... etc., relativos a las tareas procedentes de la base o de la sede central;
- planos y pormenores del buque; y
- cualquier otra información relevante que pueda permitir al investigador entender el contexto del suceso.

2.2.5 Secuencia de la investigación.

2.2.5.1 El método para determinar los hechos durante la conducción de una investigación incluye las siguientes actividades, sin limitarse a ellas:

- inspeccionar el lugar;
- reunir o registrar pruebas materiales;
- entrevistar a testigos teniendo en cuenta las diferencias idiomáticas y culturales (en el lugar del suceso o fuera de él);
- revisar documentos, procedimientos y registros;
- realizar estudios especializados (según proceda);
- determinar si hay discrepancias comprobables;
- determinar si falta información; y
- registrar factores adicionales y posibles causas subyacentes.

2.2.5.2 Posteriormente, la investigación de un suceso o siniestro marítimo típico incluye el análisis de los

hechos, las conclusiones y las recomendaciones relativas a la seguridad.

2.2.6 Indagación.

2.2.6.1 La finalidad de esta etapa de la investigación es reunir la mayor cantidad de elementos que ayuden a entender el suceso y los incidentes que lo rodearon. El ámbito de cualquier investigación puede dividirse en cinco áreas:

- personas;
- medio ambiente;
- equipo;
- procedimientos; y
- organización.

2.2.6.2 Deberán determinarse las condiciones, actos u omisiones para cada una de ellas, que podrán ser tanto factores que hayan contribuido a que se produzca el siniestro, como lesiones, daños o pérdidas subsiguientes.

2.2.6.3 En las etapas iniciales de cualquier investigación, los investigadores procurarán reunir y registrar todos los factores de interés para determinar las causas del hecho. Deben además ser conscientes del riesgo de llegar a conclusiones apresuradas que impidan mantener una actitud objetiva y tener en cuenta toda la gama de posibilidades. Por eso, se recomienda que esta etapa de indagación no se mezcle con el análisis integral de las pruebas reunidas que lleve a conclusiones y recomendaciones, y también se recomienda adoptar una metodología estructurada para que el análisis sea eficaz. El análisis puede muy bien ayudar a determinar elementos de prueba que puedan faltar, o diferentes líneas de indagación que de otra manera hubieran quedado sin detectar.

2.2.6.4 Las listas de comprobaciones son muy útiles en las primeras etapas para no perder de vista el alcance total de la investigación, pero no abarcan todos los aspectos posibles de la misma, ni contienen todas las pistas que conduzcan a los factores causales básicos. Cuando se utilicen listas de comprobaciones, habrá que entender claramente sus limitaciones.

2.2.6.5 Las etapas iniciales de una investigación se centran normalmente en las condiciones y actividades cercanas al suceso, y en la identificación de las causas primarias, también llamadas «fallos activos». Sin embargo, deberán investigarse además las condiciones o las circunstancias subyacentes a tales causas, llamadas asimismo «fallos latentes».

2.2.6.6 Un factor que ha de tenerse en cuenta en el curso de la investigación son los cambios recientes. En muchos casos se ha podido establecer que algunos cambios ocurridos antes de un acaecimiento, combinados con otros factores causales ya existentes, sirviera para desencadenar dicho acaecimiento. Es conveniente investigar los cambios relativos al personal, la organización, los procedimientos, los procesos y el equipo, particularmente en lo que atañe a la transferencia del mando, y también si se comunicaran los cambios a las partes que necesitaban enterarse de los mismos.

2.2.6.7 El efecto de los ciclos de trabajo y de la tensión relacionada con el trabajo pueden tener un impacto sobre el rendimiento de los individuos anterior al suceso. No debe pasarse por alto el impacto de las presiones domésticas y sociales (las llamadas condiciones que inducen a error) relacionadas con la conducta del individuo.

2.2.6.8 Siempre que sea posible se verificará la información. Es posible que las declaraciones de los distintos testigos difieran y que deban obtenerse nuevos. Para llegar a conocer todos los hechos, será conveniente abrir el interrogante justificante de «quien, qué, cuándo, dónde, por qué y cómo».

2.2.7 Entrevistas.

2.2.7.1 Al iniciarse la entrevista se presentará a los entrevistadores y se comunicará el propósito de la investigación y de la entrevista, así como el posible uso futuro de la información y el material que se vaya a obtener en la entrevista. Los investigadores se guiarán por lo que dicte la legislación nacional respecto de la concurrencia a la entrevista de asesores jurídicos y de otras partes.

2.2.7.2 Las entrevistas se realizarán de manera individual y se pedirá al entrevistado que relate paso a paso los eventos relativos al suceso y que describa tanto sus acciones como las de terceros. El entrevistador deberá tener presente la procedencia y el idioma del entrevistado.

2.2.7.3 A pesar de que haya testimonios escritos anteriores a la entrevista, el valor de la declaración de los testigos podría verse afectado por el estilo del entrevistador, cuya función primordial no es influir sino escuchar.

2.2.7.4 Cuando la investigación se realiza en equipo, hay que cuidar de que el testigo no se sienta intimidado por la presencia de un número excesivo de entrevistadores. La experiencia adquirida demuestra que dos entrevistadores pueden dirigir con eficacia una entrevista y que, cuando proceda, sería conveniente permitir al testigo que le acompañe una persona de su confianza que no esté relacionada con el caso.

2.2.7.5 Debe tenerse en cuenta que con frecuencia el grupo de entrevistadores es visto como si cumpliera funciones de fiscal y que el entrevistador será renuente a hablar con franqueza si teme que ello puede originar incriminaciones en su contra o perjudicar a colegas. El investigador no está autorizado para conceder inmunidad a cambio de pruebas testimoniales, pero tratará de comunicar a los entrevistados el propósito de la investigación y la necesidad de que la entrevista se desarrolle de manera franca.

2.2.7.6 Aparte de la paciencia y el entendimiento requeridos, la entrevista necesita un ambiente libre de recriminaciones en el que el testigo se sienta cómodo y se aliente la veracidad testimonial. Inculpar no es función del entrevistador, ni por cierto tarea del equipo de investigación. La función del entrevistador es determinar los hechos y establecer las causas que dieron origen al acaecimiento.

2.2.7.7 Al término de la entrevista se resumirá lo expresado en la misma para evitar malentendidos. Se podrá levantar un acta de la entrevista, y ésta ser leída ante el testigo para aclararle cualquier duda. Sujeto a las disposiciones de la legislación nacional, cabrá facilitar al entrevistado una copia del acta.

2.2.8 Selección de los entrevistados. Después de haberse producido un siniestro marítimo, se tendrán en cuenta los procedimientos para la investigación de siniestros y sucesos marítimos a fin de determinar quiénes serán los entrevistados. La seguridad será una consideración primordial cuando se programen las entrevistas.

Siempre se destacará la necesidad de que el equipo de investigadores llegue cuanto antes al lugar del acaecimiento y entreviste a quienes se consideren los más involucrados, lo que en términos marinos significa que el primer paso es dirigirse al buque. Cuando no fuese posible hacerlo debido a factores externos, tales como la ubicación geográfica del acaecimiento, o por condiciones de tipo político, podrá nombrarse un representante local para llevar a cabo una investigación provisional. Desde el punto de vista de la gestión de la investigación, se podría empezar por realizar algunas entrevistas por lo menos, en tierra.

En algunos lugares no será posible contactar directamente a la autoridad reguladora del practicaaje o a la

autoridad portuaria. Cuando así sea, no se regateará medio para obtener al menos una copia de la declaración del práctico en caso de que éste haya intervenido. Si el abordaje se produjera en aguas cerradas, los testimonios que pudiesen recibirse de los operadores en tierra del equipo de vigilancia electrónica serán particularmente útiles.

No hay normas que puedan aplicarse rápida y decisivamente para seleccionar a las personas que serán entrevistadas; las siguientes sólo sirven de ejemplo:

2.2.8.1 Sobre el terreno (las más cercanas al suceso): En términos generales es útil iniciar el proceso de las entrevistas con el equipo de gestión del buque, incluidos el capitán y el jefe de máquinas, quienes normalmente podrán aportar una visión general del suceso.

Testigos presenciales en el lugar del suceso, independientemente del rango o del cargo que ocupen en la organización.

Testigos presenciales en el lugar del suceso, ajenos a la organización; por ejemplo, ayudantes en el muelle o en el atraque del buque, o personal visitante, como agentes o contratistas.

Testigos presenciales pero no en el lugar mismo del suceso; por ejemplo, personal del buque que desde el puente presencia un suceso relacionado con el atraque del buque que ocurre en la cubierta principal.

Testigos presenciales pero no en el lugar mismo del suceso y ajenos a la organización; por ejemplo, el piloto de un buque que desde el puente presencia un suceso relacionado con el atraque del buque que ocurre en la cubierta principal.

Personas no involucradas en el suceso pero que hayan intervenido en la situación inmediatamente creada por éste; por ejemplo, las participantes en el control de la avería, en la lucha contra incendios a bordo del buque o en la prestación de primeros auxilios.

Tripulantes de la embarcación del práctico, de la barcaza de amarre o del remolcador.

Personal de búsqueda y salvamento, incluida la tripulación de los helicópteros.

Bomberos en tierra.

Personal del muelle/terminal.

Otros buques en las proximidades.

Operadores del servicio de tráfico marítimo o de los sistemas de vigilancia.

2.2.8.2 Lejos del lugar del acaecimiento.

Persona designada conforme al Código IGS.

Operadores del buque en tierra.

Inspectores técnicos en tierra.

Directores generales de la compañía en tierra.

Asesores y especialistas (en cuestiones relacionadas con el suceso).

Inspectores del Estado rector del puerto.

Inspectores del Estado de abanderamiento.

Autoridades reguladoras.

Representantes de las sociedades de clasificación.

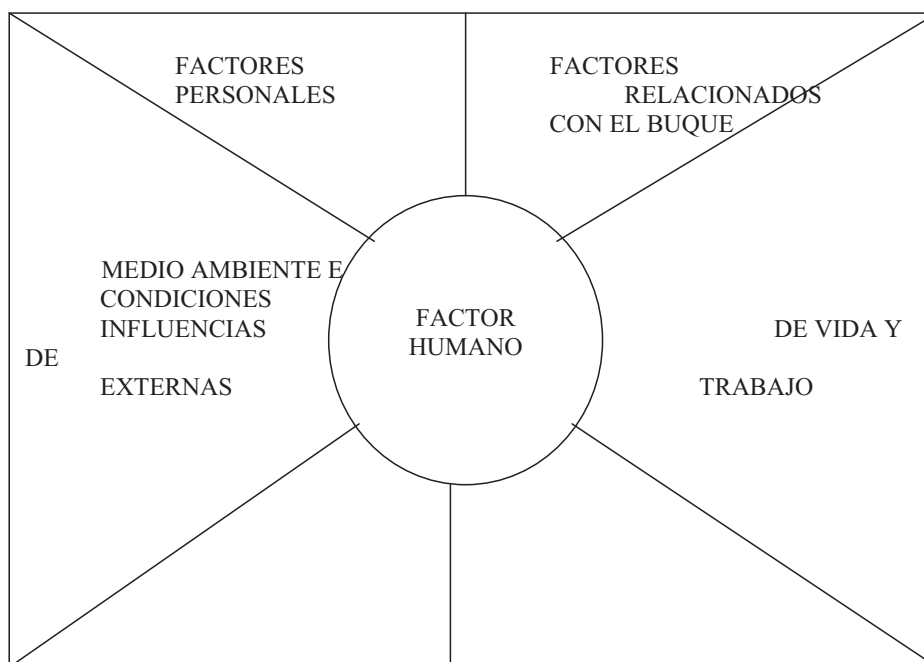
Miembros de los comités de seguridad, incluidos los delegados de la tripulación.

Proyectistas, constructores de buques, fabricantes y reparadores.

2.3 Temas abordados por el investigador ²

El siguiente diagrama muestra varios factores que tienen un impacto directo o indirecto en la conducta humana y en el potencial para cumplir tareas.

² En el apéndice 2 se indica cuáles son las áreas pertinentes de investigación y en el apéndice 3 figuran las definiciones de los términos más comunes relacionados con el factor humano.



A continuación se explican los títulos que figuran en este diagrama:

1.1.1 Factores personales:

Habilidad, aptitudes, conocimientos (resultados de la formación y la experiencia).
 Personalidad (estado mental y emocional).
 Estado físico (aptitud física, drogas y alcohol, fatiga).
 Actividades previas al accidente/suceso.
 Tareas asignadas al producirse el accidente/suceso.
 Conducta al producirse el accidente/suceso.
 Actitud.

1.1.2 Organización a bordo:

División de tareas y responsabilidades.
 Composición de la tripulación (nacionalidad/idoneidad).
 Nivel de dotación.
 Volumen de trabajo/complejidad de la tarea.
 Horario de trabajo/horas de descanso.
 Procedimientos y reglamento en vigor.
 Comunicaciones (internas y externas).
 Supervisión y gestión a bordo.
 Organización de los ejercicios y la formación a bordo.
 Trabajo en equipo, incluida la gestión de los recursos.
 Planificación (viajes, carga, mantenimiento... etc.).

1.1.3 Condiciones de vida y de trabajo:

Nivel de automatización.
 Proyecto ergonómico del equipo y de los lugares de trabajo, alojamiento y esparcimiento.
 Alojamiento.
 Tiempo libre.
 Alimentación.
 Nivel de ruido, calor, vibraciones y movimiento del buque.

1.1.4 Factores relacionados con el buque:

Proyecto.
 Estado de conservación.
 Equipo (disponibilidad y fiabilidad).
 Características de la carga, incluidos el cuidado, manipulación y sujeción de la misma.
 Certificados.

2.3.5 Gestión en tierra:

Criterios de contratación.
 Criterios y principios (cultura, actitud y confianza) de seguridad.
 Compromiso de los gerentes con la seguridad.
 Asignación de vacaciones.
 Política de la dirección general.
 Programación de las actividades portuarias.
 Acuerdos y disposiciones laborales y/o contractuales.
 Asignación de tareas.
 Comunicación buque a costera.

2.3.6 Medio ambiente e influencias externas:

Condiciones climatológicas y de la mar.
 Condiciones portuarias y del tránsito (STM, prácticas, etc.).
 Densidad de tráfico.
 Presencia de hielo.
 Entidades representantes de propietarios de buques y gente de mar.
 Reglas, reconocimientos e inspecciones (internacionales, nacionales, portuarias, de las sociedades de clasificación... etc.)

2.4 Análisis:

Una vez que se tengan todos los datos, éstos se analizarán con el propósito de reconstruir el orden de los hechos relativos al acaecimiento y extraer conclusiones respecto de las deficiencias de la seguridad reveladas en la investigación. Un análisis es un trabajo metódico, lógico y razonado para sacar conclusiones de los datos obtenidos.

La primera etapa de un análisis consiste en examinar los datos reunidos para separar los elementos de importancia de los que no lo son y cerciorarse de que se ha obtenido una información completa. De esta manera, el investigador podrá orientarse sobre los puntos que aún sería necesario esclarecer.

En el curso normal de la investigación, cuando no se pueden resolver las discrepancias de información, se recurre generalmente a extrapolaciones lógicas e hipótesis razonables. Deberán identificarse estas extrapolaciones e hipótesis como tales y certificar su nivel de fiabilidad.

A pesar de los mejores esfuerzos, no siempre el análisis produce conclusiones definitivas. En tal caso, será presentada la hipótesis más factible.

2.4.1 Indagación y análisis:

Después de haberse determinado los hechos y realizado el análisis, podrá describirse el acaecimiento, incluidos antecedentes, cronología y eventos que dieron lugar a él.

La descripción incluirá datos tales como los siguientes:

- condiciones meteorológicas;
- operación u operaciones involucradas;
- equipo en uso, sus prestaciones y funcionamiento y cualquier fallo del mismo;
- lugar donde se encontraba el personal clave y acciones de éste inmediatamente antes del suceso;
- reglas e instrucciones pertinentes, riesgos sin controlar;
- cambios de personal, procedimientos, equipo o procesos que puedan haber contribuido al acaecimiento;
- salvaguardas para prevenir el suceso que se hayan aplicado o no;
- respuesta al acaecimiento (primeros auxilios, interrupción, lucha contra incendios, evacuación, búsqueda y salvamento);
- medidas terapéuticas adoptadas para atenuar las secuelas del acaecimiento y el estado de los heridos, en particular respecto de casos de lesiones que hayan ocasionado incapacidad o muerte;
- control de la avería, incluidas las operaciones de salvamento;
- inventario de todas las consecuencias del acaecimiento (heridas, pérdidas, daños, perjuicios al medio ambiente); y
- estado general del buque.

También se determinarán factores activos y subyacentes tales como los siguientes:

- Desviaciones del funcionamiento normal;
- aspectos de proyecto involucrados en el fallo estructural del casco;
- deficiencias de los recursos y del equipo;
- utilización inadecuada de los recursos y el equipo;
- grado de pericia del personal pertinente y su aplicación;
- factores fisiológicos (por ejemplo, fatiga, tensión, alcohol, drogas prohibidas, medicinas prescritas);
- causa de la insuficiencia o fallo de las salvaguardas establecidas;
- papel de los programas relativos a la seguridad;
- problemas relacionados con la eficacia de las reglas e instrucciones;
- cuestiones relativas a la gestión; y
- cuestiones relativas a la comunicación.

2.5 Medidas de seguridad:

2.5.1 El objetivo último de esta clase de investigaciones es reforzar la seguridad marítima y la protección del medio marino. En el marco de las presentes Directrices, ese objetivo se alcanzará determinando cuáles son las deficiencias de la seguridad, lo que se hará mediante una investigación sistemática de los siniestros y sucesos marítimos, seguida de recomendaciones, o modificaciones del sistema marítimo, para corregir tales deficiencias.

2.5.2 En un informe en que se presenten claramente los datos del acaecimiento, y se analicen éstos de manera lógica para extraer conclusiones, incluidas las relacionadas con el factor humano, las medidas de seguridad que se requiera adoptar pueden resultarle evidentes al lector.

2.5.3 Las medidas de seguridad recomendadas, cualquiera que sea la forma que adopten, deberán definir lo que se necesita hacer, quién o qué organización tiene la responsabilidad de efectuar el cambio, y, cuando sea posible, cuál es la urgencia de ese cambio.

3. Procedimientos de notificación

3.1 Para facilitar el flujo de información proveniente de las investigaciones de los siniestros, cada informe deberá presentarse conforme al modelo básico indicado en la sección 14 de la presente resolución.

3.2 Los informes se presentarán a la OMI de conformidad con los procedimientos establecidos.³

3.3 Las personas y/o las organizaciones interesadas en un informe deberán tener la oportunidad de formular observaciones sobre el mismo o sobre algunas de sus secciones antes de su ultimación.

3.4 El informe final se distribuirá entre las partes interesadas y, preferentemente, se hará público.

4. Competencia y formación de los investigadores

4.1 Hay toda una serie de factores coadyuvantes que pueden jugar un papel significativo en los eventos que preceden a un siniestro o suceso marítimo. Por ello, adquiere importancia la cuestión de determinar quién es el responsable de realizar la investigación y analizar el factor humano. El investigador de siniestros y sucesos marítimos experimentado es generalmente la persona más adecuada para dirigir la investigación sobre el factor humano en todos sus aspectos, salvo los más especializados.

4.2 El investigador deberá poseer experiencia suficiente y haber recibido capacitación específica para la investigación de siniestros marítimos. Dicha capacitación incluirá un aprendizaje más especializado que le sirva para determinar los aspectos del factor humano que intervengan en los siniestros y sucesos marítimos.

4.3 En algunos casos, la colaboración de un experto en el factor humano puede ser muy importante para la investigación.»

APÉNDICE 1

Método OIT/OMI para investigar el factor humano

A continuación, se expone un método sistemático y gradual para investigar el factor humano, que es una integración y adaptación de varios marcos de referencia del factor humano: SHEL (Hawkins, 1987), GEMS - Accident Causation and generic error-modelling system frameworks (Reason, 1990), y Taxonomy of Error (Rasmussen, 1987).

Este método puede aplicarse a ambos tipos de acaecimientos, es decir, a accidentes y sucesos y consta de las siguientes etapas destinadas a:

1. reunir los datos sobre el acaecimiento;
2. establecer el desarrollo secuencial del acaecimiento;
3. determinar los actos (decisiones) y condiciones peligrosos;

y para cada acto (decisión) peligroso:

4. determinar el tipo de error o transgresión;
5. determinar los factores subyacentes; y
6. determinar los problemas de seguridad potenciales y elaborar las medidas correspondientes.

³ Véanse las circulares MSC/Circ.827-MEPC/Circ.333, de 9 de diciembre de 1997, acerca de los informes sobre siniestros y sucesos marítimos.

Las etapas 3 a 5 sirven para determinar las condiciones latentes peligrosas. La etapa 6 está destinada a determinar los problemas potenciales de seguridad y se basa en gran medida en lo que se define como factores subyacentes. A veces, una condición peligrosa es resultado de un acaecimiento natural; en ese caso, el investigador pasará directamente de la etapa 3 a la 6. En otras ocasiones, un acto o una decisión peligrosa es resultado de una condición peligrosa originada a su vez por una decisión falible; en este caso, el investigador seguirá todas las etapas de la 3 a la 6.

Etapa 1- Reunión de datos sobre el acaecimiento:

La primera etapa de una investigación sobre el factor humano consiste en reunir información idónea sobre el personal, las tareas, el equipo y el medio ambiente relacionados con el acaecimiento. Es indispensable proceder de una manera sistemática para elaborar un análisis amplio y satisfacer las condiciones logísticas de la compilación, la organización y el mantenimiento de las bases de datos sobre los acaecimientos.

En los sistemas más complejos, en los que se dan numerosas interacciones entre los diversos componentes, existe el riesgo permanente de que durante la investigación se puedan pasar por alto o perder datos esenciales.

La utilización del modelo SHEL, como instrumento organizativo del investigador para reunir datos en el lugar de trabajo, ayuda a evitar los problemas creados por el usuario. Esto se debe a que el modelo SHEL:

1. tiene en cuenta todos los elementos importantes de un sistema de trabajo;

2. pone de relieve las interrelaciones entre los elementos del sistema; y

3. hace hincapié en los factores que influyen en el rendimiento humano, relacionando todos los elementos periféricos con el elemento central, constituido por el elemento humano.

El método trata inicialmente de responder las preguntas más simples: «qué, quién, y cuándo», y luego las más complejas: «cómo y por qué». Los datos obtenidos son en su mayoría una compilación de eventos y circunstancias compuestos de actos y condiciones. Algunos de ellos podrán ser de interés, como los actos y condiciones peligrosos.

El modelo SHEL consta de cuatro elementos:

Elemento humano - L
Soporte físico - H
Soporte lógico - S
Medio ambiente - E

El modelo SHEL comúnmente se representa de manera gráfica para mostrar no sólo sus cuatro componentes, sino también las relaciones, o interfaces, entre el elemento humano (L) y todos los demás. En la figura 1 se ilustra el hecho de que la correspondencia o la falta de correspondencia entre las interfaces es tan importante como las características de los propios bloques. La falta de correspondencia puede ser una fuente de error humano. Al determinarse una falta de correspondencia también podría estarse determinando un problema de seguridad en el sistema. La figura 2 también muestra cómo este modelo puede aplicarse a un sistema complejo en el que existan múltiples componentes relativos al elemento humano, a los soportes físico y lógico y al medio ambiente.

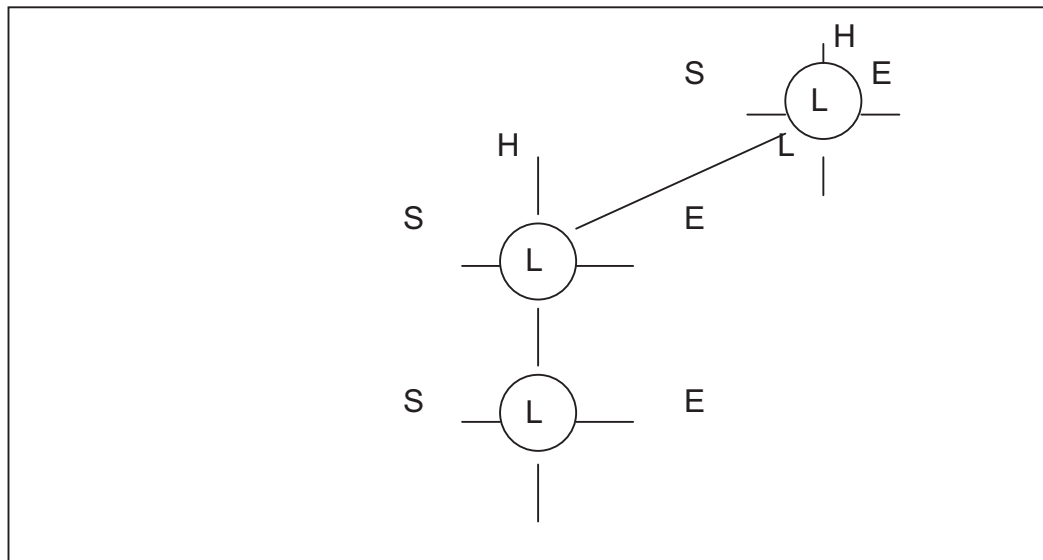


Figura 1
Modelo Shel (Adaptado de Hawkins, 1987)

Elemento humano (componente central): El componente más valioso y flexible del sistema es el elemento humano que se ubica en el centro del modelo. Cada individuo trae consigo aptitudes y limitaciones, sean de naturaleza física, fisiológica, psicológica o psicosocial. Este componente puede aplicarse a cualquier persona que participe en la operación o en el apoyo de la misma. La persona considerada establece una interacción directa con cada uno de los otros cuatro componentes, y con

cada interacción, o interfaz, constituye áreas potenciales de investigación del desempeño humano.

Elemento humano (periférico): El elemento humano periférico está constituido por las interacciones individuales en el sistema, incluidos factores tales como la gestión, la supervisión, las interacciones entre la tripulación y las comunicaciones.

Soporte físico: El soporte físico es la parte que contiene el equipo de un sistema de transporte. Incluye el

proyecto del puesto de operaciones, las pantallas, los mandos, los asientos... etc.

Soporte lógico: El soporte lógico es la parte inmaterial del sistema, e incluye los criterios organizativos, los procedimientos, los manuales, la presentación de las listas de comprobaciones, las cartas, los avisos, y, de manera creciente, los programas informáticos.

Medio ambiente: El medio ambiente abarca el clima externo e interno, la temperatura, la visibilidad, las vibraciones, el ruido y otros factores que afectan a las condiciones de trabajo. En algunos casos, en este componente van incluidas las restricciones políticas y económicas generales con las que opera el sistema. El clima regulatorio es parte del «medio ambiente» en la medida en que afecte a las comunicaciones, la toma de decisiones, el control y la coordinación.

Etapas 2 - Determinar el desarrollo secuencial del acaecimiento:

Cuando el investigador se plantea las preguntas de «cómo y por qué», habrá necesidad de enlazar los datos que se hayan obtenido en la primera etapa. El modelo de Reason (1990) de causalidad del accidente, que utiliza un marco de producción, podrá servir al investigador de guía para elaborar una secuencia de eventos. Además, el modelo de Reason facilita una organización más elaborada de los datos del sistema de trabajo reunidos mediante el modelo SHELL, y una mejor comprensión de la influencia de éstos en el desempeño humano. El desarrollo secuencial del acaecimiento se determina mediante la organización de los datos sobre las circunstancias y los eventos del acaecimiento alrededor de uno de los cinco elementos de producción, es decir, toma de decisiones, ejecución, condiciones previas, actividades productivas y defensas.

Los propios elementos de producción se alinean básicamente en un contexto temporal. Este aspecto temporal es un importante factor organizador ya que los eventos y las circunstancias que pueden ocasionar un accidente o suceso no son necesariamente cercanos ni en el tiempo ni en la distancia al lugar del acaecimiento. Mediante el establecimiento de una clasificación secuencial de los datos, se introduce el concepto de Reason (1990) de factores activos frente a factores latentes.

Los factores activos son los eventos o circunstancias finales que originan un acaecimiento. Su efecto es con frecuencia inmediato porque se producen ya sea directamente en las defensas del sistema (por ejemplo, un fallo del sistema de alerta) o en el sitio de las actividades productivas (es decir, las actividades integradas de los componentes del sistema de trabajo: elemento humano, soporte lógico y soporte físico), lo que indirectamente podría dar como resultado el fallo de las defensas del sistema (por ejemplo, la utilización de procedimientos erróneos).

Los factores subyacentes podrán situarse tanto en el nivel organizativo como en el nivel personal y estar presentes en las condiciones que existen en un sistema de trabajo dado (las «condiciones previas» del modelo). Ejemplos de factores subyacentes son: reglas y procedimientos inadecuados, capacitación insuficiente, excesiva carga de trabajo y premuras de tiempo.

En la práctica, las etapas 1 y 2 no siempre se excluyen entre sí. Cuando el investigador comienza la etapa de reunir los datos, es normal que trate de situar la información, aunque sea con frecuencia fragmentaria en las etapas preliminares de la investigación, en el marco del desarrollo secuencial del acaecimiento. Para facilitar esta actividad concurrente, los modelos SHELL y Reason pueden combinarse como se ilustra en la figura 2.

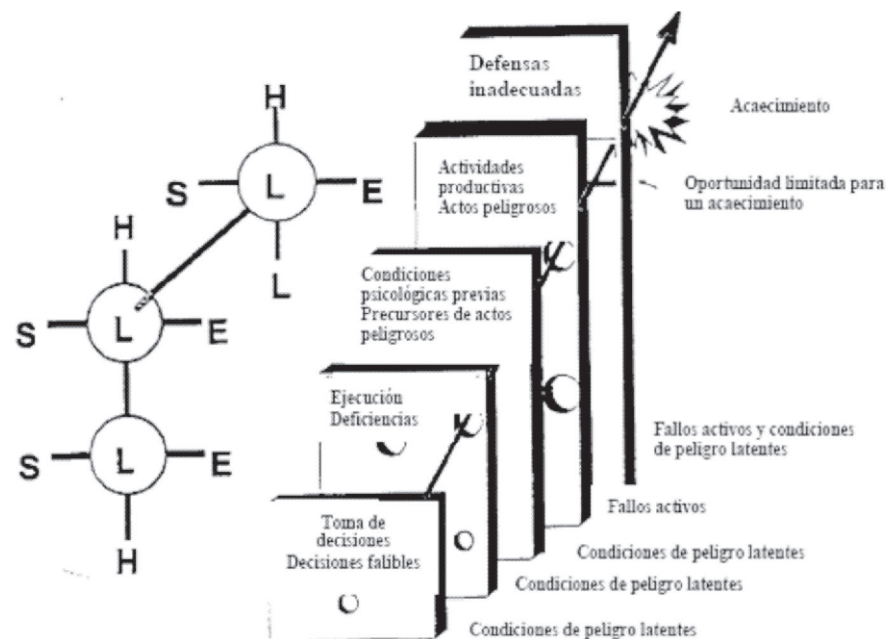


Figura 2

Modelo combinado de SHELL y Reason

Los datos reunidos durante la investigación (es decir, los datos sobre eventos y circunstancias) podrán organizarse, utilizando los componentes múltiples del modelo SHELL modificado, de forma que enmarquen el esquema del acaecimiento (en este caso, las circunstancias del acaecimiento), a partir del modelo Reason. De ese modo los factores causales, es decir, las condiciones y las decisiones/actos peligrosos quedan identificados.

Etapas 3 a 5 – Generalidades:

Estas etapas se basan en el modelo GEMS, que aporta las «pistas» que conducen de la identificación de la decisión/acto peligroso (etapa 3) a la identificación de lo erróneo del acto o decisión (etapa 4) y, finalmente, a su incorporación dentro de un marco conductista (es decir, un modo de fallo dentro de un nivel dado de desempeño en la etapa 5). El modelo GEMS ilustrado en la figura 3 es particularmente útil para explorar las reconstrucciones hipotéticas del acaecimiento.

Etapas 3 - Determinar los actos (decisiones) y condiciones peligrosos:

En la etapa 3 la información reunida y organizada mediante los modelos SHEL y Reason se utiliza para comenzar a determinar los factores causales, es decir, las condiciones y decisiones/actos peligrosos. Los actos peligrosos se definen como los errores o transgresiones cometidos en presencia de un riesgo o una condición potencialmente peligrosas. Las decisiones de las que no se deriven aparentemente actos pero que tengan un impacto negativo sobre la seguridad, también se considerarán actos peligrosos. Una condición peligrosa, o un riesgo, como se indica más arriba, es un evento o circunstancia que podría ocasionar una desgracia. Puede haber varios actos, decisiones y/o condiciones candidatos potencialmente peligrosos que hagan necesario realizar evaluaciones repetidas de los hechos acaecidos. El modelo combinado de SHEL y Reason (véase la figura 2) puede

suministrar una base útil para realizar tales evaluaciones repetidas.

Cuando se haya determinado una condición, decisión o acto peligroso el próximo paso será identificar el origen de esa condición o acto en particular. Mediante la investigación y/o el análisis más detenido podrían revelarse otras condiciones o decisiones/actos peligrosos que antecederan al factor causal inicialmente determinado.

Como se señaló anteriormente, pueden determinarse varias decisiones y actos peligrosos por medio de las etapas 1 y 2. El último acto peligroso que precipita el acaecimiento ofrece frecuentemente para reconstruir dicho acaecimiento un conveniente punto de partida. Este último acto o decisión difiere de los otros por cuanto puede considerarse como el que causó el acaecimiento, es decir, el último acto o decisión por el cual el accidente o suceso fue inevitable –o sea, la causa primera del acontecimiento inicial. A pesar de que generalmente se trata de un fallo activo, el último acto o decisión puede incluirse en una condición de peligro latente, tal como la decisión responsable de un proyecto defectuoso que haya originado un fallo en el sistema.

Etapas 4 - Determinar el tipo de error o transgresión:

Esta parte del método se aplica a cada decisión/acto peligroso planteándose la simple cuestión de «qué error o equivocación hacen que un acto o decisión sea peligroso».

La determinación del tipo de error o transgresión consta de dos subetapas (figura 3).

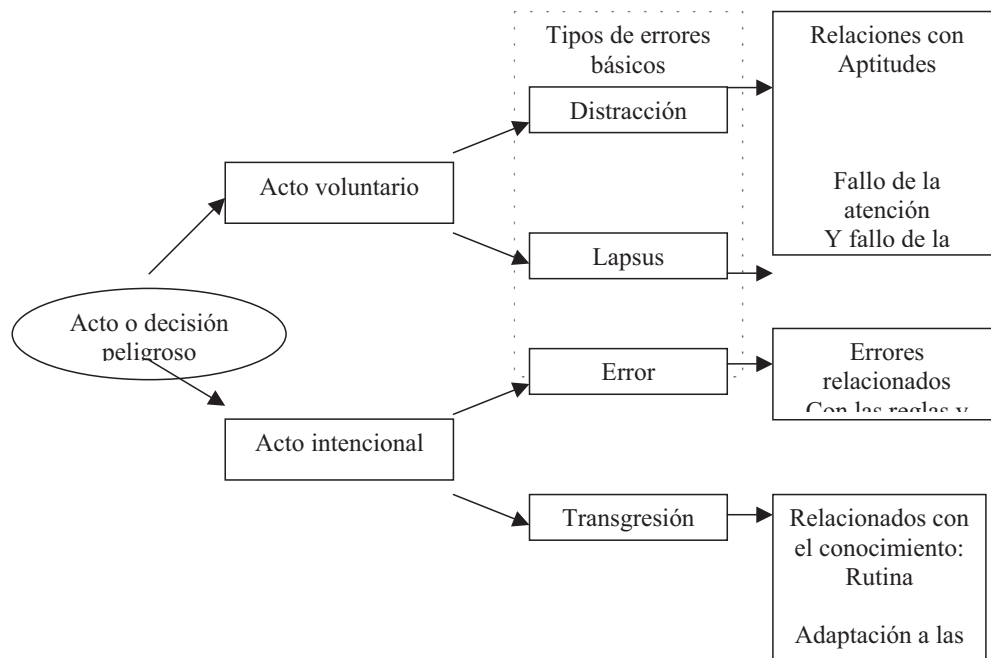


Figura 3
Modelo GEMS
 (Adaptado de Reason, 1990)

El modelo GEMS permite vincular un error o transgresión al nivel de desempeño de un individuo en el momento en que se produce el fallo

1. Acto intencional o voluntario:

En primer lugar es necesario determinar si el error o transgresión proceden de un acto intencional o involuntario. Si a la pregunta ¿tenía esa persona la intención de obrar así? se responde negativamente, se trata de un acto involuntario. Los actos involuntarios son aquellos actos que no se realizan según lo previsto; son por tanto errores de ejecución.

Si la respuesta a dicha pregunta es afirmativa, se trata de un acto intencional. Los actos intencionales se realizan según lo previsto pero son inadecuados; son por tanto errores de planificación.

2. Tipo de error o transgresión:

En esta subetapa se selecciona el tipo de error o transgresión con que mejor se pueda describir el fallo, teniendo presente la decisión en lo que respecta a la intencionalidad. Hay cuatro categorías de transgresiones y errores potenciales, es decir, distracción, lapsus, error y transgresión. La distracción es un acto involuntario en el que falla la atención. Se trata de un error de ejecución. El lapsus es un acto involuntario en el que falla la memoria. Es también un error de ejecución. El error es un acto voluntario que no supone intención de transgredir una norma o un plan. Se le define como un error de planificación. La transgresión es un fallo de planificación en el que hubo una decisión deliberada de actuar contra una regla o un plan acordado. La gente comete a diario transgresiones de rutina cuando de modo regular modifica o no cumple estrictamente los procedimientos laborales, lo que muchas veces se debe a prácticas de trabajo mal definidas o elaboradas. En cambio, las transgresiones excepcionales tienen tendencia a ser incumplimientos aislados de una práctica laboral, por ejemplo cuando se pasan por alto las normas de seguridad a fin de llevar a cabo una tarea. Pero aun así, no se trataría de un acto malicioso sino del deseo de llevar a término una tarea.

Etapas 5 - Determinar los factores subyacentes:

La designación de actividades separadas que se desprende de las etapas 4 y 5 podría resultar algo arbitraria respecto de lo que realmente ocurre cuando el investigador intenta expresar la relación que existe entre los errores y transgresiones registrados en el acaecimiento y el comportamiento que los motivó. En términos sencillos, un comportamiento consiste en una decisión y en un acto o movimiento. El acto o la decisión (es decir, el acto o la decisión peligrosos) se determina en la etapa 3. En la etapa 4 se demuestra lo erróneo del acto o la decisión. La etapa 5 se centra en las causas subyacentes del acto o decisión de un individuo o grupo. A tal efecto, es importante determinar si hubo factores en el sistema de trabajo que pudieron haber facilitado la expresión de un modo de fallo determinado (y en consecuencia el error o transgresión y el acto peligroso). A esos factores se les denomina factores subyacentes y pueden determinarse examinando la información sobre el sistema de trabajo que se haya reunido y organizado mediante los modelos SHEL o Reason en las etapas 1 y 2. El reexamen de estos datos subraya la naturaleza repetitiva de este proceso indagatorio en el sentido de que podría considerarse necesario realizar nuevas investigaciones sobre el acaecimiento.

Etapas 6 - Determinar los problemas de seguridad potenciales y elaborar las medidas correspondientes:

La determinación de los problemas de seguridad potenciales depende en gran medida de los factores subyacentes que se hayan identificado. Esto subraya una vez más la importancia de que se aplique un enfoque sistemático en las etapas 1 y 2, que establecen los fundamentos de las subsiguientes etapas analíticas. Los problemas

de seguridad potenciales podrán ser vueltos a analizar, según proceda, para determinar los riesgos asociados al sistema y elaborar medidas de seguridad.

Bibliografía:

Edwards, E (1972). *Man and machine: Systems for safety*. En *Proceedings of the BALPA Technical Symposium*. Londres.

Hawkins, F.H. (1987). *Human factors in flight*. Aldershot, UK: Gower Technical Press.

Nagel, D.C. (1988). *Human error in aviation operations*. En *Human factors in aviation* (p. 263-303). E.L. Weiner and D.C. Nagel (Eds.), San Diego, CA: Academic Press.

Norman, D.A. (1981). Categorization of action slips, *Psychological Review*, 88 (1). 1-15.

Norman, D.A. (1988). *The psychology of everyday things*. New York: Basic Books.

Rasmussen, J. (1987). The definition of human error and a taxonomy for technical system design. En *New technology and human error*, J. Rasmussen, K. Duncan, and J. Leplat (Eds.), Toronto: John Wiley & Sons.

Reason, J. (1990). *Human error*. New York: Cambridge University Press.

APÉNDICE 2

Áreas de investigación del factor humano

Con las siguientes preguntas se pretende ayudar a investigar el factor humano. Un interrogatorio hábil puede ayudar al investigador a eliminar vías de indagación inútiles y a concentrarse en áreas de mayor importancia potencial.

El orden y el modo en que se planteen las preguntas dependerá de la persona entrevistada y de su voluntad y capacidad para describir conductas e impresiones personales. Puede ser necesario verificar, comprobar o complementar la información recibida de una persona haciendo entrevistas a otras en relación con los mismos puntos.

Estas áreas de investigación pueden ser útiles para la planificación de entrevistas. Las siguientes preguntas no pretenden ser exhaustivas ni tampoco servir de lista de comprobación y algunas pueden no ser aplicables en la investigación de un determinado accidente. A medida que surjan nuevos aspectos relacionados con el factor humano, los investigadores tendrán que explorar nuevas áreas de investigación.

Cuestiones relacionadas con la actividad a bordo

1. Política de seguridad:

1. ¿Ha fijado la compañía su política de seguridad por escrito?

2. ¿Hay en la compañía alguna persona encargada de las cuestiones de seguridad a bordo?

3. ¿Cuándo fue la última vez que un representante de la compañía visitó el buque o cuándo estuvo usted por última vez en contacto con la compañía?

4. ¿Cuándo recibió por última vez formación sobre seguridad a bordo? ¿Qué tipo de formación fue y cómo se impartió?

5. ¿Cuándo participó por última vez en un ejercicio de emergencia (por ejemplo, de lucha contra incendios, abandono del buque, hombre al agua, lucha contra la contaminación) y en qué consistió su participación?

6. ¿Se suministró equipo de protección personal adecuado? ¿Lo utilizó usted?

7. ¿Sabe usted de algún accidente personal ocurrido a bordo durante el periodo previo al accidente?

2. Actividades anteriores al suceso:

1. (Si el buque estaba saliendo del puerto en el momento en que ocurrió el accidente) ¿En qué empleó por lo general su tiempo mientras el buque estaba en puerto?

2. (Si el buque se estaba aproximando a puerto o estaba navegando en el momento en que ocurrió el accidente) ¿Cuánto tiempo había estado el buque navegando desde su última escala?

3. ¿Qué estaba haciendo usted inmediatamente antes de empezar la guardia o de hacerse cargo del servicio y cuánto duró tal actividad? ¿Actividades recreativas? ¿Ejercicios físicos? ¿Durmiendo? ¿Leyendo? ¿Mirando televisión? ¿Comiendo? ¿Tareas administrativas? ¿De camino al buque?

4. ¿Que estaba haciendo usted, concretamente, más o menos 4 horas..., 1 hora..., 30 minutos..., antes del accidente?

5. ¿Qué maniobra estaba realizando el buque cuando se produjo el accidente? ¿Qué función desempeñó usted durante tal maniobra?

6. Inmediatamente antes del accidente, ¿en que pensaba usted?

7. ¿Tuvo usted en algún momento antes del accidente algún indicio de que alguien estaba cansado o era incapaz de llevar a cabo su tarea?

3. Tareas asignadas en el momento del accidente:

1. ¿En qué lugar del buque se encontraba usted cuando se produjo el accidente?

2. ¿Qué trabajo o tarea concretos tenía asignados en ese momento? ¿Quién se lo había asignado? ¿Entendió lo que tenía que hacer? ¿Recibió órdenes contradictorias?

3. ¿Con qué frecuencia ha desempeñado tal tarea en el pasado (a bordo del mismo buque involucrado en el accidente)?

4. Comportamiento concreto en el momento del accidente:

1. ¿Dónde se encontraba exactamente cuando se produjo el accidente?

2. ¿Qué tarea concreta estaba realizando cuando se produjo el accidente?

3. ¿Sintió en algún momento, desde su incorporación al servicio, que no podía concentrarse (centrar su atención/estar atento) en la tarea que intentaba desempeñar?

5. Formación, instrucción, titulación y experiencia profesional:

1. ¿Cuanto tiempo hace que presta servicio en este buque? ¿Ha pedido usted que se acorte o se alargue su periodo de servicio?

2. ¿Desde cuándo ha ocupado su actual cargo en la tripulación? ¿Qué otros puestos ha ocupado en este buque?

3. ¿Cuánto tiempo hace que es titular del certificado en el que se indican sus calificaciones?

4. Antes de ser asignado a este buque, ¿trabajó en otros buques? En caso afirmativo, ¿qué puestos ocupó?

5. ¿Cuál ha sido su periodo más largo de navegación en un solo viaje? ¿Hace cuánto tiempo que navega en esta travesía? ¿Cuál ha sido su travesía más larga?

6. Estado físico:

1. ¿Se sintió indispuesto o enfermo en algún momento durante las 24 horas que precedieron al accidente? En caso afirmativo, ¿qué síntomas tuvo? ¿Tuvo fiebre, vómitos, se sintió mareado... etc.? ¿Se lo comunicó a alguien? ¿Cuál cree que fue la causa?

2. ¿Cuándo comió por última vez antes del accidente? ¿Qué comió? ¿Lo considera adecuado?

3. ¿Hace ejercicio regularmente mientras está a bordo? ¿Cuándo hizo ejercicios por última vez (antes del accidente)? ¿Cuanto duró la sesión?

7. Estado psicológico, emocional y mental, y condiciones de empleo:

1. ¿Cuándo se sintió por última vez alegre o muy animado a bordo del buque y qué circunstancias generaron tal emoción?

2. ¿Cuándo se sintió por última vez triste, deprimido o desanimado a bordo del buque? ¿Por qué? ¿Habló de ello con alguien?

3. ¿Tuvo que tomar recientemente alguna decisión personal difícil? ¿Ha tenido últimamente problemas económicos o familiares?

4. ¿Ha recibido críticas últimamente sobre la manera en que realiza su trabajo? ¿Quién se las ha hecho? ¿Estaban justificadas?

5. ¿Cuál fue la situación de mayor tensión con que tuvo que enfrentarse durante el viaje (antes del accidente)? ¿Cuándo se produjo tal situación? ¿Cómo se resolvió?

6. ¿Cuáles son los acuerdos contractuales para todos los tripulantes?

7. ¿Ha habido alguna reclamación o alguna reivindicación profesional en los últimos (12) meses?

8. Volumen de trabajo/complejidad de las tareas:

1. ¿Cuál es la organización a bordo?

2. ¿Considera que la organización a bordo es efectiva?

3. ¿Cuál posición ocupa en la organización de los servicios de a bordo (es decir, para quien trabaja, a quien debe informar o asignar tareas)?

4. ¿Qué tipo de trabajo realiza? ¿Sedentario? ¿Con exigencias físicas?

5. ¿Resultó alguno de los implicados en el accidente perjudicado debido a una carga de trabajo pesada?

9. Régimen de los períodos de trabajo, de descanso y de recreo:

1. ¿Cuál es su horario normal de trabajo?

2. ¿Trabaja usted de día o hace guardias?

3. ¿Cuál fue su horario de trabajo el día anterior al accidente y durante la semana anterior al accidente?

4. ¿Estaba haciendo horas extraordinarias cuando se produjo el accidente?

5. ¿Cuanto tiempo había estado de servicio o despierto realizando otro trabajo en el momento en que se produjo el accidente?

6. ¿Cuándo fue su último periodo de sueño? ¿Cuánto duró? ¿Cuántas veces se despertó durante su último periodo de sueño? ¿Fue un sueño reparador? En caso negativo, ¿Cómo hubiera podido mejorarse la calidad de su periodo de sueño?

7. ¿Qué suele hacer durante las horas fuera de servicio cuando está a bordo? (¿Jugar a las cartas? ¿Leer? ¿Escuchar música? ¿Mirar televisión? ¿Otras actividades?)

8. ¿Cuándo fue su último periodo largo fuera de servicio en que pudo descansar?

10. Relaciones con otros tripulantes y superiores o subordinados:

1. ¿A quién considera su amigo dentro de la tripulación?

2. ¿Se siente incómodo con algún compañero de la tripulación?

3. ¿Encuentra dificultades para comunicarse con alguno de sus compañeros por barreras lingüísticas?

4. ¿Se han incorporado últimamente nuevos miembros a la tripulación? ¿Ha tenido oportunidad de conocerlos?

5. ¿Tuvo últimamente alguna discusión con otro tripulante?

6. En caso de emergencia, ¿confía en que sus compañeros le brindarían asistencia?

7. ¿Se ha ofrecido algún otro tripulante para sustituirlo durante una guardia o desempeñar alguna tarea en su lugar a fin de que usted pueda tener algo más de descanso?

8. ¿Cuál fue su último tema de conversación con otro tripulante antes de incorporarse al servicio (cuando se produjo el accidente)?

9. ¿Ha hablado con otros tripulantes desde que ocurrió el accidente? En caso afirmativo, ¿de qué habló? ¿Ha hablado con alguna otra persona sobre el accidente antes de ser entrevistado?

11. Condiciones de vida a bordo:

1. ¿Considera cómoda la zona que le corresponde a bordo del buque? En caso negativo ¿qué mejoras le gustaría ver en ella?

2. Con anterioridad al accidente ¿tuvo alguna dificultad para descansar como consecuencia del mal tiempo, ruido, calor o frío, movimiento del buque... etc.?

12. Niveles de dotación:

¿Considera usted que el nivel de dotación es suficiente para el funcionamiento del buque?

13. Órdenes permanentes del capitán:

1. ¿Existen órdenes permanentes por escrito del capitán a la tripulación?

2. ¿Ha dado el capitán/jefe de máquinas órdenes permanentes, por escrito o de viva voz, al personal encargado de las guardias?

3. ¿Discrepaban esas órdenes de la política de seguridad de la compañía?

14. Nivel de automatización/fiabilidad del equipo:

1. ¿Considera usted que el sistema es fiable?

2. ¿Ha habido anteriormente fallos en el sistema?

3. ¿Quién reparó los fallos: la tripulación o trabajadores de tierra?

15. Proyecto del buque, características del movimiento o de la carga:

¿Observó usted algo fuera de lo normal durante esta travesía en cuanto al proyecto del buque o las características del movimiento o de la carga?

Cuestiones relacionadas con la gestión en tierra

16. Régimen de los periodos de trabajo y de descanso:

¿Cuál es la política de la compañía en relación con la programación de los periodos de trabajo y de descanso?

17. Nivel de dotación:

¿Cómo se determina el nivel de dotación de su flota?

18. Funcionamiento de las guardias:

1. ¿Exigen ustedes que el capitán haga guardias?

2. ¿Dejan ustedes que sea el capitán quien decida sobre el funcionamiento de las guardias?

19. Asignación de tareas:

¿Delegan ustedes esta cuestión en el capitán?

20. Apoyo y comunicaciones costera-buque-costera:

¿Qué apoyo prestan ustedes al capitán del buque?

21. Políticas de gestión:

¿Ha fijado la compañía su política de seguridad por escrito?

22. Planificación del viaje y programación de las escalas en puerto:

¿Cómo planifica el capitán los viajes?

23. Instalaciones recreativas:

¿Existen servicios e instalaciones sociales de recreo a bordo?

24. Disposiciones y acuerdos contractuales y/o laborales:

1. ¿Cuáles son los acuerdos contractuales para todos los miembros de la tripulación?

2. ¿Ha habido alguna reclamación o reivindicación laboral en los últimos (12) meses?

25. Prescripciones nacionales/internacionales:

¿Cumple la dirección/el capitán con las prescripciones y recomendaciones de los correspondientes convenios internacionales y reglamentos del Estado de abanderamiento?

APÉNDICE 3

Definiciones de los términos más comunes relacionados con el factor humano

Error humano: Desviación, de una persona o grupo de personas, de las prácticas aceptadas o convenientes que puede tener resultados inaceptables o indeseables.

Disminución del rendimiento humano:

Alteración emocional: Estado fisiológico de perturbación o agitación que puede afectar a la capacidad normal de una persona para realizar las tareas exigidas.

Pánico: Miedo que se apodera súbitamente de una persona y reduce la capacidad de esta para realizar las tareas exigidas.

Ansiedad: Estado de desasosiego y angustia provocado por las incertidumbres del futuro y que puede reducir la capacidad de concentración en la tarea exigida.

Problemas personales: Cualquier problema que perturbe las emociones y reduzca la capacidad de realizar las tareas exigidas. Por ejemplo: minusvalías físicas, fallecimiento o enfermedad de un familiar, problemas maritales o interpersonales, problemas de salud o económicos, ira o malas relaciones con los compañeros.

Deterioro mental: Disminución de la capacidad intelectual que puede reducir o impedir la aptitud normal de la persona para desarrollar la dimensión mental de las tareas exigidas.

Consumo de alcohol: Ingestión de bebidas alcohólicas que disminuye la capacidad de la persona para realizar las tareas exigidas. Por ejemplo: acción de beber en las horas de trabajo, o poco antes, que pueda perturbar las facultades de la persona; estado de ebriedad en las horas de trabajo; acción de beber fuera de las horas de trabajo que ocasione una merma del rendimiento; y consumo excesivo de alcohol durante periodos largos que dé lugar a un deterioro mental permanente.

Consumo de drogas: Uso de medicinas o estupefacientes que afecta a la capacidad de la persona para realizar las tareas exigidas. Explicación: El uso de drogas, legales e ilegales, puede tener diversos efectos en las aptitudes mentales y físicas de la persona, entre otros: somnolencia extrema, falso sentido de competencia y alucinaciones. La capacidad mental del usuario también puede verse afectada por la constante necesidad de obtener más droga. Además, las personas pueden no ser conscientes de los efectos secundarios de las drogas legales y podrían consumirlas durante las horas de trabajo u olvidarse de notificar que las están usando.

Distracción: Falta de atención, descuido. Por ejemplo: no estar atento a las pantallas, no mantener el servicio de vigía adecuado, olvidarse de realizar una tarea asignada. La distracción también puede ser resultado de otras causas tales como problemas personales, fatiga, drogas, aburrimiento o problemas de audición.

Lesiones: Lesiones corporales que pueden causar una disminución de la capacidad mental o física. Por ejemplo: lesiones craneales y otras tales como el aplastamiento de un dedo o una quemadura grave en las que el dolor causa distracción y pérdida de facultades mentales.

Enfermedad mental: Comportamiento psicótico o imprevisible, depresión, alucinaciones y otras formas de conducta anormal que resultan inexplicables.

Enfermedad física: Cualquier mal que produzca una disminución de la capacidad física o mental, pero que generalmente no se califica de enfermedad mental. Por ejemplo: la incapacidad general que acompaña a resfrios y gripes, alucinaciones causadas por fiebres altas, migrañas, mareos e incluso una indigestión fuerte y la exposición a sustancias tóxicas.

Disminución de la motivación: Falta de voluntad o de deseos de rendir al máximo que tiene por resultado la disminución del rendimiento normal de la persona.

Error deliberado: Actuar deliberadamente de forma incorrecta o no adoptar deliberadamente las medidas correctas. Por ejemplo: abandono de funciones, negativa a obedecer órdenes, sabotaje, robo o inobservancia de los procedimientos.

Fatiga: Reducción de la aptitud física y/o mental como resultado de esfuerzos físicos, mentales o emocionales que pueden menoscabar casi todas las facultades físicas, incluidas la fuerza, la velocidad, el tiempo de reacción, la coordinación, la toma de decisiones o el equilibrio.

Moral baja: Problema de motivación individual o colectiva que se expresa por una reducción de la voluntad, confianza o disciplina para realizar las tareas asignadas. Las causas pueden ser, por ejemplo, rencillas personales entre los tripulantes, escaso don de gentes de los oficiales, falta de una cultura colectiva de la seguridad a bordo o periodos de servicio excesivamente largos.

Falta de disciplina: Escaso dominio de sí mismo. Por ejemplo: perder fácilmente la calma o comportarse de manera poco profesional.

Problemas visuales: Pérdida de agudeza visual debida a una incapacidad física específica. Las causas pueden ser una lesión ocular que cause ceguera total o parcial, no usar las gafas o lentes de contacto prescritas, la incapacidad de adaptarse a la oscuridad.

Trabajo excesivo: Disminución de la capacidad física o mental como consecuencia de la suma de todas las tareas físicas y mentales que la persona debe realizar en un tiempo determinado, que se refleja en un rendimiento deficiente.

Medio marino:

Medio natural peligroso: Situación en la que el medio natural es causa de que las tareas exigidas sean más difíciles de lo común. Por ejemplo: tormentas, oleaje, bajos fondos, bancos de arena pronunciados, corrientes o mareas fuertes, hielos, rocas, restos de naufragio sumergidos, remolinos fuertes, tráfico excesivo, viento, niebla, neblina llovía, nieve, granizo, bruma, polvo, detritos en suspensión en el aire.

Deficiencias de proyecto relacionadas con el factor humano: Proyecto deficiente del buque, de sus subsistemas, de sus controles ambientales o de la interfaz máquina-ser humano que hace más difícil desempeñar las tareas de a bordo. Por ejemplo: alumbrado insuficiente; ruidos excesivos; vibraciones excesivas; sistemas de calefacción, refrigeración o ventilación inadecuados; cubiertas, escalas, escaleras, mamparos o superficies de

trabajo peligrosas; medios insuficientes para las operaciones con mal tiempo o en condiciones desfavorables; dispositivos de protección, pasamanos y agarres inadecuados; orientación deficiente de los puestos de operaciones con respecto a la dinámica del buque; deficientes características marineras del casco; mandos que permiten la activación accidental; marcado ilegible o ambiguo de los mandos; presentaciones visuales o rótulos de éstas ilegibles o ambiguos; disposición, tamaño y coloración deficientes de los mandos y presentaciones visuales; proyecto deficiente por lo que respecta a los accesos para las operaciones normales o de mantenimiento o la seguridad.

Deficiencias operativas: Situación en la que personas, o grupos de personas, producen un deterioro del ambiente a bordo que hace más difícil realizar ciertas tareas. Por ejemplo: maniobras (tales como, aumento de velocidad, cambio de rumbo, maniobras raras) que afectan a la dinámica del buque y ocasionan dificultades de equilibrio y control, cuando el personal que realiza una tarea estorba al que realiza otra, o cuando la estiba de la carga impide el acceso o el paso.

Deficiencias de mantenimiento: No mantener una parte del buque o de su equipo en el estado previsto en el proyecto para que tenga una vida útil determinada o para que funcione durante un tiempo determinado, lo que hace que la situación a bordo se deteriore y sea más difícil la realización de algunas tareas. Por ejemplo: piezas de respeto y herramientas insuficientes para llevar a cabo el debido mantenimiento como consecuencia de una falta de interés por parte de la dirección.

Gestión de la seguridad:

Conocimientos técnicos insuficientes: Carecer de los conocimientos generales necesarios para realizar el trabajo a bordo, debido a falta de experiencia y/o formación. Por ejemplo: navegación, buenas prácticas marineras, sistemas de propulsión, manipulación de la carga, comunicaciones o meteorología.

Conocimiento deficiente de la situación. Desconocer el estado actual del buque, de sus sistemas o de su entorno, debido a falta de experiencia, de comunicación / coordinación y/o de formación. Por ejemplo: desconocimiento de la ubicación, del rumbo o la velocidad del buque, o de las tareas de mantenimiento que se realizan a bordo.

Falta de comunicación o de coordinación: No usar todas las fuentes de información disponibles para determinar el estado actual del buque. Esto puede deberse a una falta de iniciativa por parte de la persona o a una falta de iniciativa y/o de cooperación de los demás. Por ejemplo: comunicación deficiente entre los oficiales del puente, comunicación deficiente con los prácticos o coordinación deficiente entre el puente y la cámara de máquinas.

Conocimiento deficiente de las operaciones del buque: Falta de conocimientos resultante de la falta de experiencia, desconocimiento de las reglas, conocimiento insuficiente de los procedimientos, formación deficiente y/o desconocimiento de la responsabilidad, la tarea o la función. Ejemplos de los aspectos en que podrían manifestarse las deficiencias: navegación, buenas prácticas marineras, sistemas de propulsión, manipulación de la carga, comunicaciones o meteorología.

Conocimiento insuficiente de las reglas y normas: Desconocimiento o incompreensión de las reglas pertinentes debido a la falta de experiencia y/o formación. Ejemplo de posibles reglas: política y normas de la compañía, reglas nacionales e internacionales, reglas marítimas de otros Estados rectores de puertos, reglamentos locales, reglas de a bordo, advertencias, anotaciones de las cartas náuticas, o rótulos.

Conocimiento insuficiente de los procedimientos de a bordo: Desconocimiento resultante de la falta de experiencia y/o formación respecto de las normas de la compañía y de a bordo que exigen un conocimiento adecuado del funcionamiento del buque. Por ejemplo: procedimientos de emergencia, de mantenimiento, administrativos y del sistema de seguridad.

Desconocimiento de la tarea o función: Conocimiento deficiente de la labor específica que tiene que realizar la persona. Por ejemplo: falta de comprensión de las responsabilidades del mando y de las asociadas a las comunicaciones, a la seguridad, al mantenimiento y a los procedimientos de emergencia.

Conocimientos lingüísticos insuficientes: Falta de los conocimientos lingüísticos básicos necesarios para comunicarse y realizar las tareas exigidas. Incluye la incapacidad parcial o total de hablar, leer o entender el idioma principal y/o los otros idiomas necesarios para entender todas las órdenes, instrucciones, procedimientos, rótulos, avisos y reglas de a bordo.

Gestión:

Falta de disciplina: No hacer que el personal acepte la autoridad, las reglas y los procedimientos pertinentes. Por ejemplo: tolerar a personal incompetente o inepto, no hacer cumplir las reglas y procedimientos, tolerar la insubordinación.

Fallos en el ejercicio del mando: Dar órdenes erróneas. Por ejemplo: no impartir las órdenes adecuadas, hacerlo a destiempo o sin relación con otras órdenes, impartir órdenes incorrectas o contradictorias.

Supervisión deficiente: Descuido del control de las actividades del personal bajo supervisión. Por ejemplo: no comprobar si una tarea se ha realizado de manera correcta y puntual, no facilitar los recursos adecuados para solucionar los problemas comunicados al supervisor, tratar de forma desigual al personal.

Deficiencias de coordinación o de comunicación: Falta de comunicación y de coordinación para resolver problemas y tareas tanto a bordo como en tierra. Por ejemplo: comunicación deficiente entre los oficiales del puente, comunicación deficiente con los prácticos o con la oficina central; coordinación deficiente entre el puente y la cámara de máquinas.

Gestión deficiente de los recursos materiales: Mala gestión de los recursos materiales, es decir de las herramientas, equipo, medios, instalaciones, provisiones, agua, combustible... etc., necesarios para llevar a cabo las tareas exigidas. Por ejemplo: falta o escasez de recursos materiales, recursos materiales inadecuados, estibados erróneamente o difíciles de obtener cuando se necesitan.

Dotación deficiente: No asegurarse de que todas las tareas exigidas a bordo puedan llevarse a cabo de la manera debida por personal suficiente que cuente con los niveles adecuados de pericia, capacidad física y mental, experiencia, titulación y buena disposición para ejecutar esas tareas.

Falta del personal adecuado: No asignar, o hacer que se asigne, al buque o a una tarea concreta personal suficiente y con un nivel adecuado de conocimientos que garantice el funcionamiento seguro y eficaz del buque.

Mala organización del trabajo: Establecer para puestos o tareas condiciones poco razonables, ineficaces, absurdas, excesivas o imposibles de cumplir. Por ejemplo: duración o frecuencia excesiva de las guardias, destinar a una sola persona para que vigile simultáneamente varias pantallas distantes entre sí, exigir la exposición a materias potencialmente peligrosas sin la indumentaria protectora adecuada.

Reglas, normas, procedimientos o prácticas deficientes: Cualquier problema relacionado con normas, reglas, procedimientos o prácticas. Por ejemplo: normas, reglas, procedimientos o prácticas que sean contradictorios, inexactos, inadecuados, poco detallados u obsoletos.

Mala aplicación de reglas, normas, procedimientos o prácticas eficaces: Aplicación de normas, reglas, procedimientos o prácticas en circunstancias o en momentos que no son los indicados.

Procesos mentales:

Conocimiento deficiente de la situación: Comprensión incorrecta de la situación que puede llevar a una hipótesis falsa respecto de una situación futura, o comprensión basada en ideas incorrectas que lleven a una multiplicación de errores que puedan hacer aumentar sustancialmente los riesgos para el buque. Por ejemplo: formular una hipótesis sin confirmar la dirección en que gobernará el buque que se aproxima, interpretación incorrecta de alarmas a bordo (por ejemplo, contaminación por agua de mar de un circuito de combustible en alta mar).

Falta de percepción: No percibir correctamente que existe un problema o situación difícil. Por ejemplo: leer una escala incorrectamente, no oír bien una orden, entender mal un mensaje radiotelefónico poco inteligible, estimar que se huele aceite cuando en realidad es crudo, no advertir una escora a estribor, sobreestimar la distancia al muelle.

Reconocimiento incorrecto: Diagnosticar incorrectamente un problema particular una vez percibido éste. Puede percibirse que existe un problema pero su identificación es incorrecta. Por ejemplo: confundir una alarma con otras que tienen un sonido similar a bordo, reconocer incorrectamente una alarma visual en el puente.

Identificación incorrecta: Identificación incorrecta de un problema o un riesgo una vez que se ha reconocido que éste existe. Por ejemplo: las alarmas de un panel indicador pueden haber señalado un riesgo particular para el buque (por ejemplo, baja presión del fueloil) y, sin embargo, la persona puede interpretar erróneamente esa alarma e identificar incorrectamente el problema.

APÉNDICE 4

Bibliografía selecta de prescripciones y recomendaciones UNCLOS/OLT/OMI relativas a la investigación del factor humano en los siniestros y sucesos marítimos

Convención de las Naciones Unidas sobre el Derecho del Mar

El artículo 94, Deberes del Estado de pabellón, estipula en el párrafo 7:

«Todo Estado hará que se efectúe una investigación por o ante una persona o personas debidamente calificadas en relación con cualquier accidente marítimo o cualquier incidente de navegación en alta mar en el que se haya visto implicado un buque que enarbole su pabellón y en el que hayan perdido la vida o sufrido heridas graves nacionales de otro Estado o se hayan ocasionado graves daños a los buques o a las instalaciones de otro Estado o al medio marino. El Estado del pabellón y el otro Estado cooperarán en la realización de cualquier investigación que éste efectúe en relación con dicho accidente marítimo o incidente de navegación.»

*Convenios y recomendaciones de la OI
(Organización Internacional del Trabajo)*

Convenio sobre la marina mercante (normas mínimas),
1976 (núm. 147)

El artículo 2, estipula:

«Todo Miembro que ratifique el presente Convenio se compromete "... g) a llevar a cabo una encuesta oficial en cada caso de accidente grave en el que se vean implicados buques matriculados en su territorio, particularmente cuando haya habido heridos o pérdida de vidas humanas, el informe final de dicha encuesta debería normalmente hacerse público.»

Convenio sobre la prevención de accidentes
(gente de mar), 1970 (núm. 134)

El artículo 2, estipula:

«1. La autoridad competente de cada país marítimo deberá adoptar las medidas necesarias para que los accidentes del trabajo se notifiquen y estudien en forma apropiada, así como para asegurar la compilación y análisis de estadísticas detalladas de tales accidentes.

2. Todos los accidentes del trabajo deberán notificarse, y las estadísticas no deberán limitarse a los accidentes mortales o a los accidentes que afectan al propio buque.

3. Las estadísticas habrán de registrar el número, naturaleza, causas y efectos de los accidentes del trabajo, indicándose claramente en qué parte del buque –por ejemplo: puente, máquinas o locales de servicios generales– y en qué lugar –por ejemplo, en el mar o en el puerto– ocurre el accidente.

4. La autoridad competente habrá de proceder a una investigación de las causas y circunstancias de los accidentes del trabajo mortales o que hubieran producido lesiones graves a la gente de mar, así como de otros accidentes que determine la legislación nacional.»

El artículo 3, estipula:

«Con miras a disponer de una base sólida para la prevención de accidentes del trabajo imputables a riesgos propios del empleo marítimo, deberán emprenderse investigaciones sobre las tendencias generales y los riesgos que revelen las estadísticas.»

El artículo 9, estipula en el párrafo 2:

«Asimismo deberán adoptarse todas las medidas apropiadas y viables para informar a la gente de mar acerca de riesgos particulares, por ejemplo, mediante avisos oficiales que contengan las correspondientes instrucciones.»

Recomendación sobre la prevención de accidentes
(gente de mar), 1970 (núm. 142)

El párrafo 3 estipula:

«Las cuestiones que podrían investigarse en aplicación del artículo 3 del Convenio sobre la prevención de accidentes (gente de mar), 1970, podrían ser las siguientes:

a) Medio en que se realiza el trabajo (por ejemplo, superficie de trabajo, disposición de las máquinas, medios de acceso y alumbrado) y métodos de trabajo.

b) Frecuencia de accidentes según grupos de edad.

c) Problemas especiales de carácter fisiológico o psicológico creados por el ambiente a bordo.

d) Problemas resultantes de la tensión física a bordo de los buques, en particular como consecuencia del aumento del volumen de trabajo.

e) Problemas y efectos de la evolución técnica y de sus repercusiones en la composición de la tripulación.

f) Problemas derivados de deficiencias humanas como negligencia».

Distribución de información entre los propietarios
de buques y la gente de mar

Aparte de las disposiciones antedichas, el Convenio núm. 134 también incluye disposiciones concernientes a la responsabilidad de la autoridad competente de distribuir información sobre estudios e investigaciones de accidentes y señalarla a la atención de propietarios de buques y gente de mar. La autoridad competente tiene también la responsabilidad de promover y asegurar la capacitación de la gente de mar en la prevención de accidentes y tomar medidas para proteger su salud y seguridad. La recomendación núm. 142 proporciona más orientación sobre estos temas.

*Convenios de la OMI (Organización Marítima
Internacional)*

Convenio internacional para la seguridad de la vida humana en el mar (SOLAS), 1974, modificado:

La regla 1/21, Siniestros, estipula:

«a) Cada Administración se obliga a investigar todo siniestro sufrido por cualquier buque suyo sujeto a las disposiciones del presente Convenio cuando considere que la investigación puede contribuir a determinar cambios que convendría introducir en las presentes reglas⁴.

b) Cada Gobierno Contratante se obliga a facilitar a la Organización la información que sea pertinente en relación con las conclusiones a que se llegue en esas investigaciones. Ningún informe o recomendación de la Organización basados en esa información revelarán la identidad ni la nacionalidad de los buques afectados,

⁴ Véanse las siguientes resoluciones aprobadas por la Organización:

Resolución A.203(VII): Recomendación relativa a la conclusión de acuerdos y arreglos entre Estados sobre la cuestión de la entrada y la utilización en aguas territoriales propias de equipo flotante de salvamento marítimo procedente de otro Estado.

Resolución A.322(1X): Investigación de siniestros marítimos.

Resolución A.442(XI): Personal y medios materiales que necesitan las Administraciones para la investigación de siniestros y de infracciones de los convenios.

Véanse también las circulares:

MSC/Circ.70/Rev.1: Cuestionario sobre el sistema de socorro marítimo.
MSC/Circ.224: Presentación de fichas de avería y de expedientes de siniestros sufridos por pérdida de estabilidad sin avería.

MSC/Circ.388: Expediente de siniestros causados por incendios.
MSC/Circ.433: Informes sobre investigaciones de siniestros graves.

MSC/Circ.539/Add.2: Informe de estadísticas de siniestros de buques pesqueros y pescadores en el mar.

MSC/Circ.559: Directrices para que se informe a la Organización de los sucesos en que intervengan mercancías peligrosas o contaminantes del mar transportados en bultos, ocurridos a bordo de buques o en zonas portuarias.

MSC/Circ.621: Directrices relativas a la investigación de los accidentes en los que puede haber contribuido el factor fatiga.

ni atribuirán expresa o implícitamente responsabilidad alguna a ningún buque o persona.»

Convenio internacional sobre líneas de carga, 1966:

El artículo 23. Accidentes, estipula:

«1. Toda Administración se compromete a efectuar una encuesta sobre cualquier accidente ocurrido a los buques de los que es responsable, y que estén sujetos a las disposiciones del presente Convenio, cuando considere que esta encuesta pueda ayudar a conocer las modificaciones que sería conveniente introducir en dicho Convenio.

2. Todo Gobierno Contratante se compromete a proporcionar a la Organización todos los datos útiles sobre los resultados de dichas encuestas. Los informes o las recomendaciones de la Organización basados sobre estos datos no revelarán ni la identidad ni la nacionalidad de los buques en cuestión, ni atribuirán, de ninguna forma la responsabilidad del accidente a un buque o a una persona, ni dejarán sospechar tal responsabilidad.»

Convenio internacional para prevenir la contaminación por los buques, 1973, modificado por el Protocolo de 1973 (MARPOL 73/78):

El artículo 8, Informes sobre sucesos relacionados con sustancias perjudiciales, estipula:

«1. Se hará informe del suceso y sin demora aplicando en todo lo posible las disposiciones del Protocolo I del presente Convenio.

2. Toda Parte en el Convenio deberá:

Tomar las providencias necesarias para que un funcionario u órgano competente reciba y tramite todos los informes relativos a los sucesos.

Notificar a la Organización, dándole detalles completos de tales providencias, para que las ponga en conocimiento de las demás Partes y Estados Miembros de la Organización.

3. Siempre que una Parte reciba un informe en virtud de lo dispuesto en el presente artículo, lo retransmitirá sin demora a:

La Administración del buque interesado.

Todo otro Estado que pueda resultar afectado.

4. Toda Parte en el Convenio se compromete a cursar instrucciones a sus naves y aeronaves de inspección marítima y demás servicios competentes para que comuniquen a sus autoridades, cualquiera de los sucesos que se mencionan en el Protocolo I del presente Convenio. Dicha Parte, si lo considera apropiado, transmitirá un informe a la Organización y a toda otra Parte interesada.»

El artículo 12. Siniestros sufridos por los buques, estipula:

«1. Las Administraciones se comprometen a investigar todo siniestro sobrevenido a cualquiera de sus buques que esté sujeto a lo dispuesto en las reglas si tal siniestro ha causado efectos deletéreos importantes en el medio marino.

2. Las Partes en el Convenio se comprometen a informar a la Organización acerca de los resultados de tales investigaciones siempre que consideren que con esta información contribuirán a determinar qué modificaciones convendría realizar en el presente Convenio.»

Resoluciones de la Asamblea de la OMI

Resolución A.849(20), Código para la investigación de siniestros y sucesos marítimos:

Aprueba el Código para la investigación de siniestros y sucesos marítimos.

Invita a todos los Gobiernos interesados a que tomen las medidas oportunas y pongan dicho Código en vigor lo antes posible.

Pide a los Estados de abanderamiento que investiguen todos los siniestros marítimos graves y muy graves y que proporcionen a la Organización los resultados pertinentes.

Revoca las resoluciones A.173(ES.IV), A.440(XI) y A.637(16).

Resolución A.850(20), Idea, principios y objetivos de la Organización con respecto al factor humano:

Aprueba la idea, los principios y objetivos de la Organización con respecto al factor humano, cuyo texto figura en el anexo de la presente resolución;

Invita a los Gobiernos Miembros a que estimulen a los responsables del funcionamiento y proyecto de los buques a que tengan en cuenta los principios pertinentes al adoptar decisiones operacionales y de proyecto.

Pide al Comité de Seguridad Marítima y al Comité de Protección del Medio Marino que consideren propuestas para instrumentos o procedimientos, nuevos o revisados, relativos a la seguridad de la vida humana en el mar o a la protección del medio marino teniendo en cuenta la idea, los principios y los objetivos con respecto al factor humano.

Pide, también, al Comité de Seguridad Marítima y al Comité de Protección del Medio Marino que mantengan sometido a examen el texto adjunto sobre idea, principios y objetivos relativos al factor humano, y que adopten las medidas que estimen oportunas.

Circulares del Comité de Seguridad Marítima de la OMI

Circular MSC/Circ.621, Directrices relativas a la investigación de los accidentes en los que puede haber contribuido el factor fatiga:

Preparada por el Grupo mixto de expertos OIT/OMI sobre el factor fatiga, que ultimó su trabajo en marzo de 1993, proporciona orientación a los que deben determinar si la fatiga ha sido un factor que contribuyó a que se produzca el siniestro o accidente marítimo y en qué medida. Las Directrices cubren temas tales como la formación y cualificación de los investigadores, los criterios para seleccionar a las personas a las que se debe entrevistar y secuencia de las entrevistas, y cuestiones que deberá abordar el investigador. Se incluyen en ellas los formularios para registrar los datos que se analizarán a nivel nacional y mundial.

Circulares MSC/Circ.827, MEPC/Circ.333, Procedimientos de notificación armonizados, Informes prescritos en la regla 1/21 del SOLAS 74 en los artículos 8 y 12 del MARPOL 73/78:

Código de la OMI

Código para la investigación de siniestros y sucesos marítimos [resolución a.849(20)]

El propósito del presente Código es promover un enfoque común en la investigación de siniestros y sucesos marítimos, así como fomentar la colaboración entre Estados para determinar qué factores contribuyen y dan lugar a tales siniestros. El enfoque común y la colaboración facilitarán las medidas correctivas y mejorarán tanto la seguridad de la gente de mar y de los pasajeros como la protección del medio marino. Para lograr estos objetivos, el Código reconoce la necesidad del respeto mutuo de las normas y prácticas nacionales y hace particular hincapié en la cooperación.

El Código establece además que el objetivo de la investigación de todo siniestro marítimo es prevenir tales siniestros en el futuro. Las investigaciones determinarán las circunstancias del siniestro investigado y establecerán las causas y los factores que han contribuido al mismo mediante la recopilación y el análisis de la información, junto con la adopción de las conclusiones pertinentes. Si bien en teoría este tipo de investigaciones no tiene como propósito determinar responsabilidad ni culpa, la autoridad investigadora no debe abstenerse de dar plenamente a conocer las causas porque de las conclusiones pueda inferirse culpa o responsabilidad.

El Código cubre temas tales como: pautas para las investigaciones de los siniestros marítimos, responsabilidad de investigar los siniestros y sucesos, responsabilidades del Estado investigador principal, consultas, colaboración (entre Estados), revelación de documentos, personal y recursos materiales, publicación de informes sobre siniestros marítimos y su envío a la OMI, reapertura de investigaciones, contenido de los informes y contacto entre las administraciones.»

ANEJO III

DOCUMENTO ACREDITATIVO DE LOS INVESTIGADORES DE CAMPO

La tarjeta de identidad de los investigadores de campo, que deberá incluir una traducción al idioma inglés, tendrá el siguiente contenido:

1. Referencia a que aquélla se expide por la Secretaría General de Transportes del Ministerio de Fomento del Estado español.
2. Nombre, apellidos y fotografía reciente de su titular.
3. Indicación de ser personal e intransferible.
4. Firma del titular de la tarjeta de identidad.
5. Declaración en la que se indique que el titular del documento está autorizado para realizar la investigación de accidentes e incidentes marítimos, a que se refiere el artículo 15 del Real Decreto/2008, de, por el que se regula la investigación de los accidentes e incidentes marítimos y la Comisión Permanente de investigación de accidentes e incidentes marítimos.